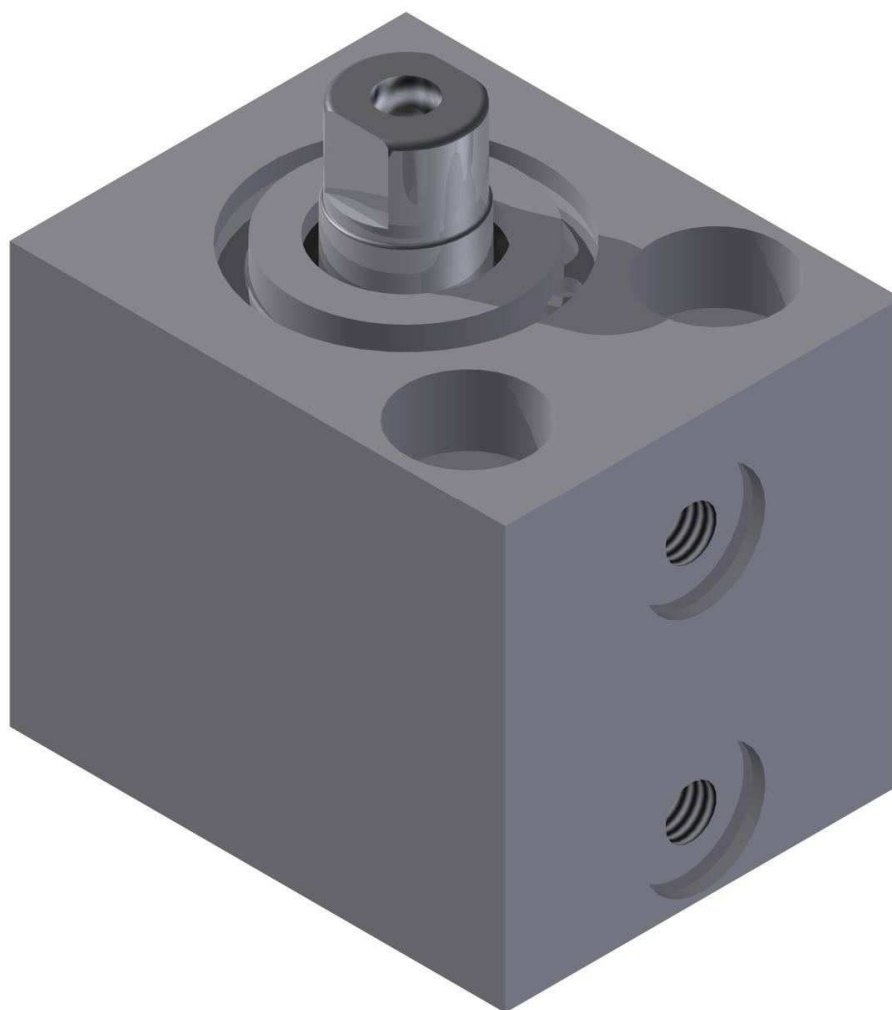
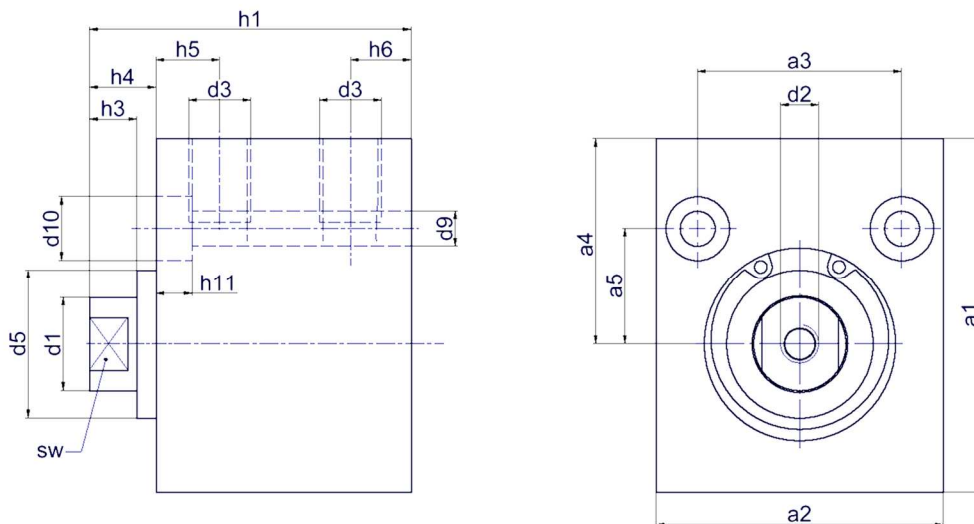
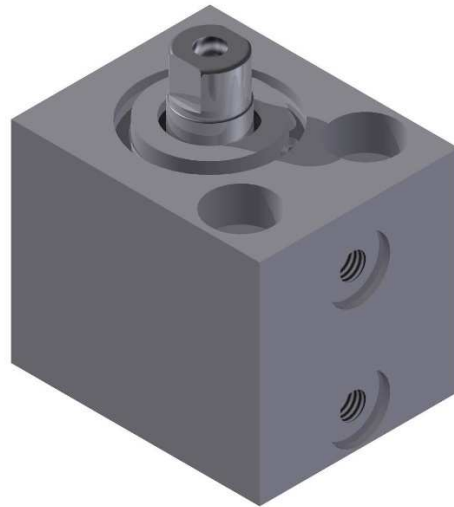


BAUREIHE 14 Kurzhubzylinder doppeltwirkend



Technische Merkmale	
Bauart	Kurzhubzylinder Zylinder ist leicht reparabel.
Funktion	Doppeltwirkend
Kolbendurchmesser in mm	12, 16, 20, 25
Hub in mm	10
Pneumatischer Anschluss	M5, G1/8
Einbaulage	Beliebig
Temperaturbereich	-20°C bis +80°C
Werkstoffe	-Kolbenstange aus Edelstahl -Zylindergehäuse aus Aluminium, eloxiert
Dichtungen	-Perbunan
Dämpfung	Ohne Dämpfung
Sonstiges	-Magnetkolben auf Anfrage -Warmfeste Dichtungen auf Anfrage -Kundenspezifische Lösung auf Anfrage -Dichtsätze auf Anfrage
Pneumatische Kenngrößen	
Medium	Druckluftqualität: 2.2.1 nach ISO 8573-1 (2=Partikel / 2=Taupunkt / 1=Ölkonzentration)
Betriebsdruck in bar	1 bis 10



Teile-Nr.	Kolben Ø	Hub	d1 Ø	d2	d3	d5 Ø	d9 Ø	d10 Ø	h1	h3	h4	h5	h6
00010-55	12	10	5	-	M5	9	3.4	6	41	9	10	7	7
00018-44	16	10	8	M5	M5	11	5.5	10	41	7	10	9	6
00018-42	20	10	10	M5	M5	13.8	5.5	10	44	7	10	9	5.5
00018-43	25	10	15	M6	G1/8	23	5.5	10	50	7	10	10	9.5

Teile-Nr.	Kolben Ø	h11	a1	a2	a3	a4	a5	sw
00010-55	12	3,4	25	20	13	16	9	-
00018-44	16	5,7	40	32	20	24	15	-
00018-42	20	5,7	40	32	20	24	15	8
00018-43	25	5,7	55	45	32	32	18	12