

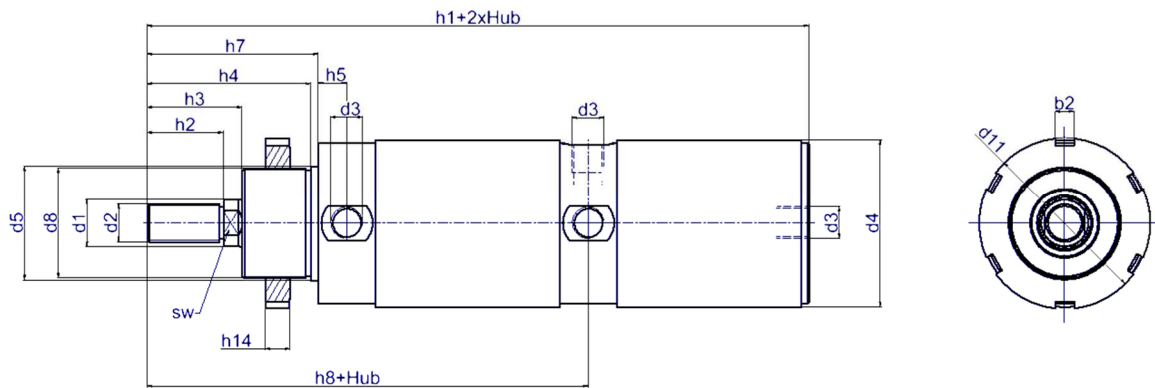
**BAUREIHE 58  
Tandemzylinder  
Doppeltwirkend**



Technische Merkmale	
<b>Bauart</b>	Tandemzylinder Vorder- und Endstücke sind mit dem Zylinderrohr verschraubt, daher sind diese Zylinder reparabel.
<b>Funktion</b>	-Doppeltwirkend -einseitige Hubrichtung
<b>Kolbendurchmesser in mm</b>	32, 40, 50, 63, 80, 100
<b>Hublänge in mm</b>	Frei wählbar, max. 1000
<b>Pneumatischer Anschluss</b>	G1/8, -G1/4, G3/8, G1/2
<b>Einbaulage</b>	Beliebig
<b>Temperaturbereich</b>	-20°C bis +80°C
<b>Werkstoffe</b>	-Kolbenstange aus Edelstahl -Zylinderrohr aus Aluminium, harteloxiert -Vorder- und Endstück aus Aluminium, eloxiert
<b>Dichtungen</b>	-Perbunan
<b>Dämpfung</b>	Endlagendämpfung durch Vulkollanringe
<b>Sonstiges</b>	-Magnetkolben auf Anfrage -Warmfeste Dichtungen auf Anfrage -Kundenspezifische Lösung auf Anfrage -Dichtsätze auf Anfrage
Pneumatische Kenngrößen	
<b>Medium</b>	Druckluftqualität: 2.2.1 nach ISO 8573-1 (2=Partikel / 2=Taupunkt / 1=Ölkonzentration)
<b>Betriebsdruck in bar</b>	1 bis 10

## Befestigung 53

### Gewindebefestigung vorne



Kolben Ø	d1 Ø	d2	d3	d4 Ø	d5 Ø h8	d8	d11 Ø	h1	h2	h3	h4	h5	h7	h8	h14	b2	sw
32	12	M10	G1/8	38	32	M30x1,5	42	169	20	28	46	10	48	117	8	6	10
40	16	M12	G1/4	45	40	M38x1,5	50	181	24	33	53	11	56	128	10	7	13
50	20	M16x1,5	G1/4	55	45	M42x1,5	60	206	32	42	70	11	73	149	12	8	17
63	20	M16x1,5	G3/8	68	45	M42x1,5	62	231	32	42	70	15	73	165	12	8	17
80	25	M20x1,5	G3/8	86	60	M58x1,5	90	268	40	50	86	15	90	192	13	10	21
100	25	M20x1,5	G1/2	106	60	M58x1,5	90	281	40	50	90	17	95	203	13	10	21

Befestigungsmöglichkeiten siehe Baureihe 50