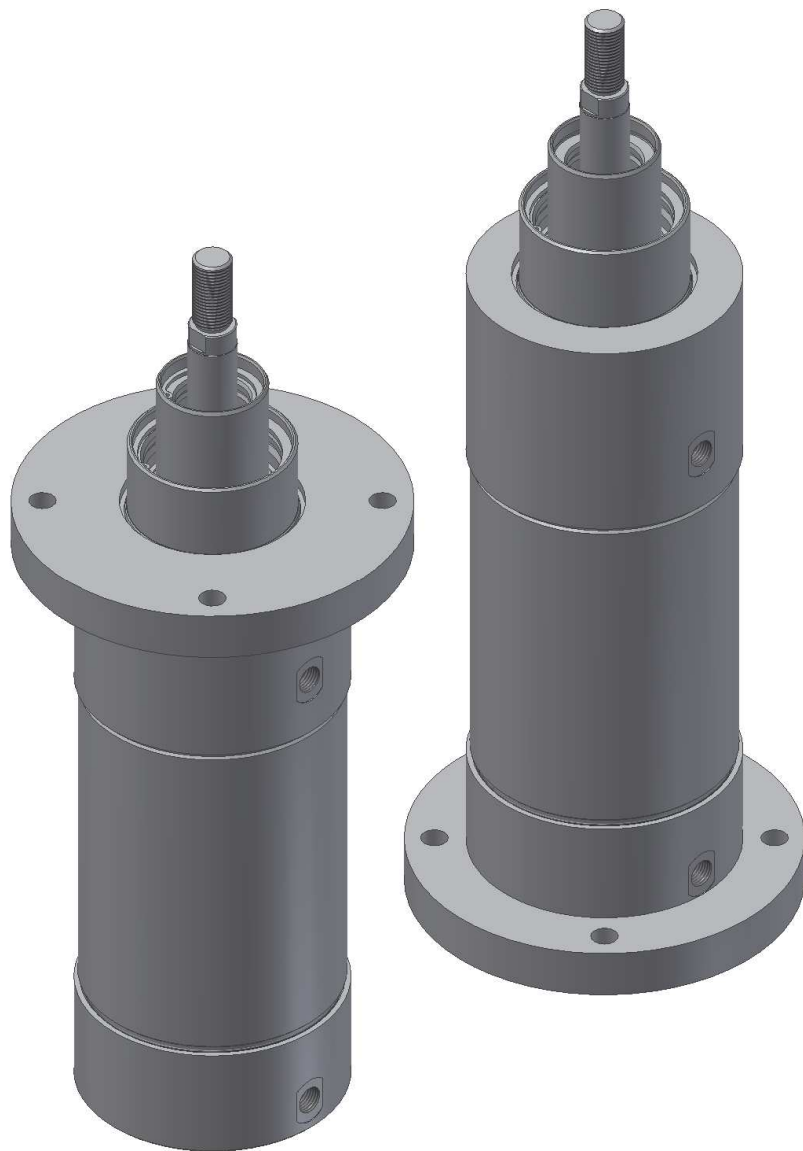


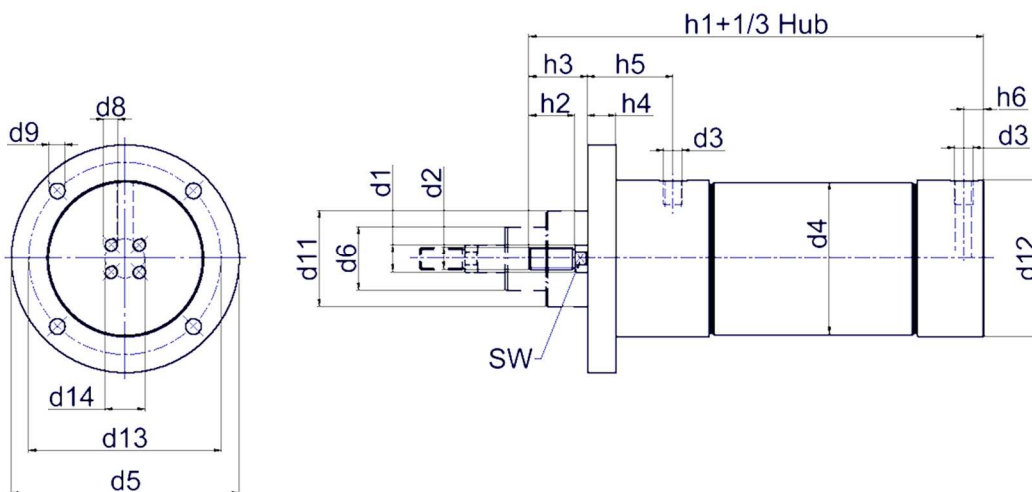
**BAUREIHE 86**  
**Teleskopzylinder**  
**3-stufig, doppelwirkend**



Technische Merkmale	
<b>Bauart</b>	Teleskopzylinder
<b>Funktion</b>	3-stufig, Doppeltwirkend
<b>Kolbendurchmesser in mm</b>	12/25/40, 16/30/50, 25/40/63, 30/50/80, 40/63/100
<b>Hublänge in mm</b>	Hublängen freiwählbar, max. 1000mm
<b>Pneumatischer Anschluss</b>	G1/8, G1/4
<b>Einbaulage</b>	-Beliebig  -Einbau ohne Querkraft
<b>Geschwindigkeitsregelung</b>	Mittels Zuluftdrosselung möglich
<b>Temperaturbereich</b>	-20°C bis +80°C
<b>Werkstoffe</b>	-Kolbenstange aus Edelstahl -Teleskoprohr aus Aluminium, harteloxiert -Zylinderrohr aus Aluminium, harteloxiert -Vorder- und Endstück aus Aluminium, eloxiert
<b>Dichtungen</b>	-Perbunan
<b>Dämpfung</b>	Endlagendämpfung durch Vulkollanringe
<b>Sonstiges</b>	-Kundenspezifische Lösung auf Anfrage -Dichtsätze auf Anfrage
Pneumatische Kenngrößen	
<b>Medium</b>	Druckluftqualität: 2.2.1 nach ISO 8573-1 (2=Partikel / 2=Taupunkt / 1=Ölkonzentration)
<b>Betriebsdruck in bar</b>	2 bis 8

## Befestigung 57

### Flanschbefestigung vorne

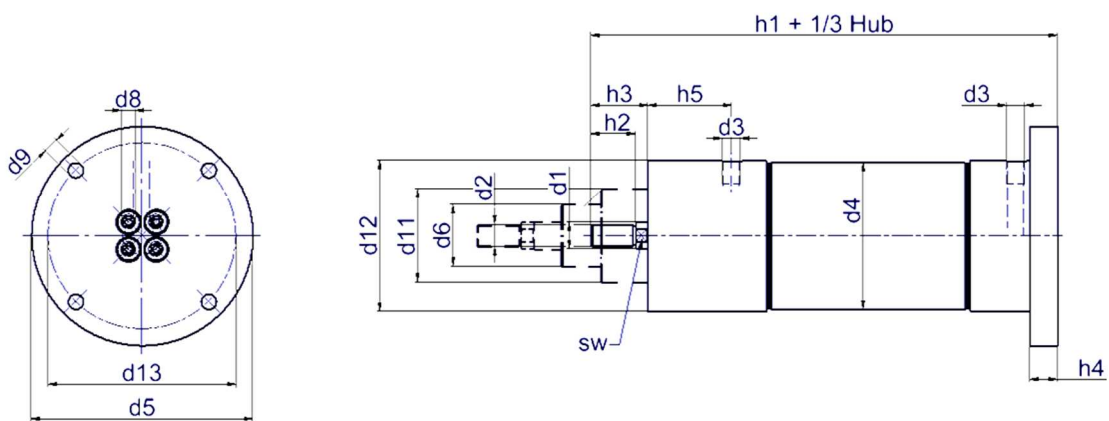


Kolben Ø	theor. Druckkraft bei 6 bar in N	theor. Zugkraft bei 6 bar in N	d1 Ø	d2	d3	d4 Ø	d5 Ø	d6 Ø	d8	d9 Ø	d11 Ø	d12 Ø
12/25/40	58	43	6	M6	G1/8	45	74	16	M6	6,6	30	50
16/30/50	102	62	10	M8	G1/4	55	84	20	M6	6,6	35	60
25/40/63	260	193	12	M10	G1/4	68	109	30	M6	6,6	45	74
30/50/80	370	200	20	M16x1,5	G1/4	86	129	35	M8	9	55	91
40/63/100	640	480	20	M16x1,5	G1/4	107	159	45	M10	11	68	110

Kolben Ø	d13 Ø	d14 Ø	h1	h2	h3	h4	h5	h6	sw
12/25/40	63	20	92	12	15,5	12	34	11	5
16/30/50	73	25	131	20	28	12	36	14	8
25/40/63	87	25	140	20	27	12	46	14	10
30/50/80	107	35	167,5	32	41	12	51	15	17
40/63/100	135	35	186	32	41	20	60	14	17

## Befestigung 56

### Flanschbefestigung hinten



Kolben Ø	theor. Druckkraft bei 6 bar in N	theor. Zugkraft bei 6 bar in N	d1 Ø	d2	d3	d4 Ø	d5 Ø	d6 Ø	d8 Ø	d9 Ø	d11 Ø	d12 Ø	d13 Ø
12/25/40	58	43	6	M6	G1/8	45	74	16	M6	6,6	30	50	63
16/30/50	102	62	10	M8	G1/4	55	84	20	M6	6,6	35	60	73
25/40/63	260	193	12	M10	G1/4	68	109	30	M6	6,6	45	74	87
30/50/80	370	200	20	M16x1,5	G1/4	86	129	35	M8	9	55	91	107
40/63/100	640	480	20	M16x1,5	G1/4	107	159	45	M10	11	68	110	135

Kolben Ø	h1	h2	h3	h4	h5	h6	sw
12/25/40	101	12	15,5	12	34	20	5
16/30/50	139	20	28	12	36	22	8
25/40/63	148	20	27	12	46	22	10
30/50/80	177,5	32	41	14	51	25	17
40/63/100	202	32	41	20	60	30	17