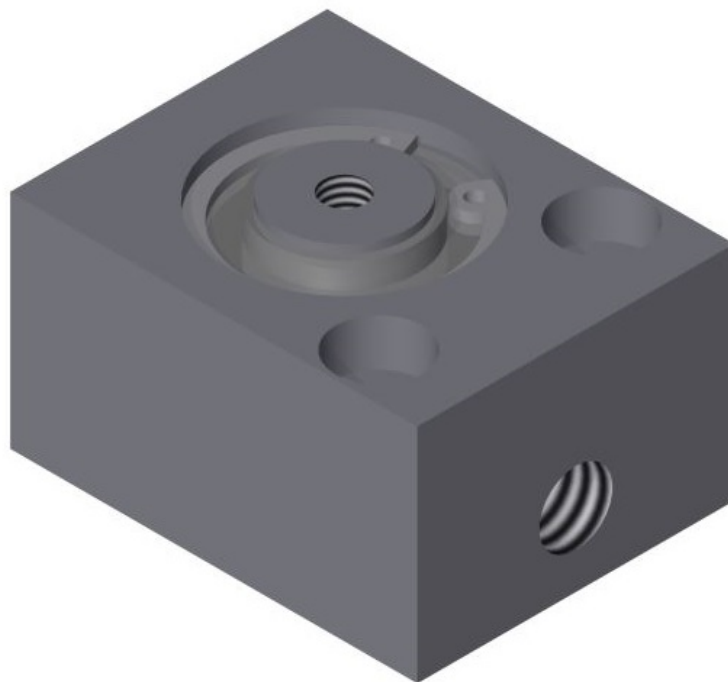
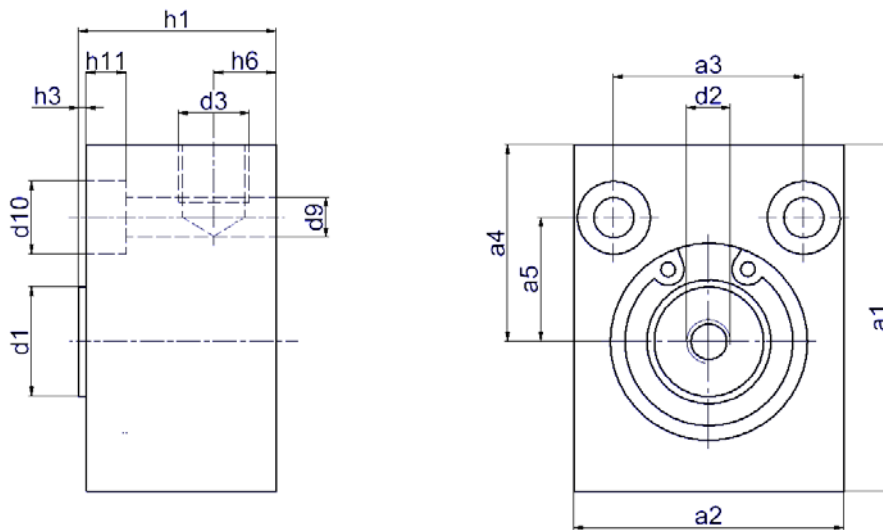
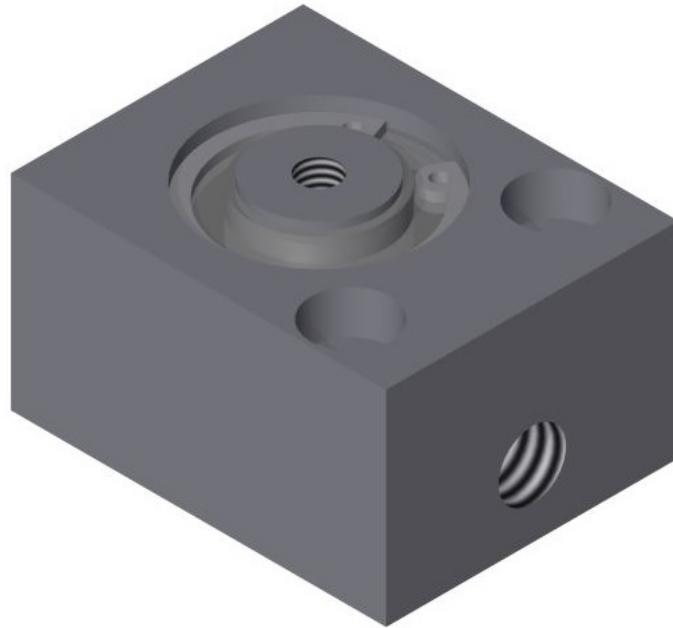


**BAUREIHE 24**  
**Kurzhubzylinder**  
**einfachwirkend mit Federrückstellung**



Technische Merkmale	
<b>Bauart</b>	Kurzhubzylinder Zylinder ist leicht reparabel.
<b>Funktion</b>	Einfachwirkend mit Federrückstellung
<b>Kolbendurchmesser in mm</b>	12, 16, 20, 25
<b>Hub in mm</b>	4, 5
<b>Pneumatischer Anschluss</b>	- M5 - G1/8
<b>Einbaulage</b>	Beliebig
<b>Temperaturbereich</b>	-20°C bis +80°C
<b>Werkstoffe</b>	-Kolbenstange aus Edelstahl -Zylindergehäuse aus Aluminium eloxiert
<b>Dichtungen</b>	-Perbunan
<b>Dämpfung</b>	Ohne Dämpfung
<b>Sonstiges</b>	-Warmfeste Dichtungen auf Anfrage -Kundenspezifische Lösung auf Anfrage -Dichtsätze auf Anfrage
Pneumatische Kenngrößen	
<b>Medium</b>	Druckluftqualität: 2.2.1 nach ISO 8573-1 (2=Partikel / 2=Taupunkt / 1=Ölkonzentration)
<b>Betriebsdruck in bar</b>	1 bis 10



Teile-Nr.	Kolben Ø	Hub	d1 Ø	d2	d3	d9 Ø	d10 Ø	a1	a2	a3	a4	a5	h1	h3	h6	h11
0007-76	12	4	5	-	M5	3,4	6	25	20	13	16	9	17	1	7	3,4
00017-76	16	4	10	-	M5	5,5	10	40	32	20	24	15	21	1	7,5	5,7
00011-04	20	4	10	M5	G1/8	5,5	10	40	32	20	24	15	21	1	9,5	5,7
00010-87	25	5	15	M6	G1/8	5,5	10	55	45	32	32	18	27	1	9,5	5,7