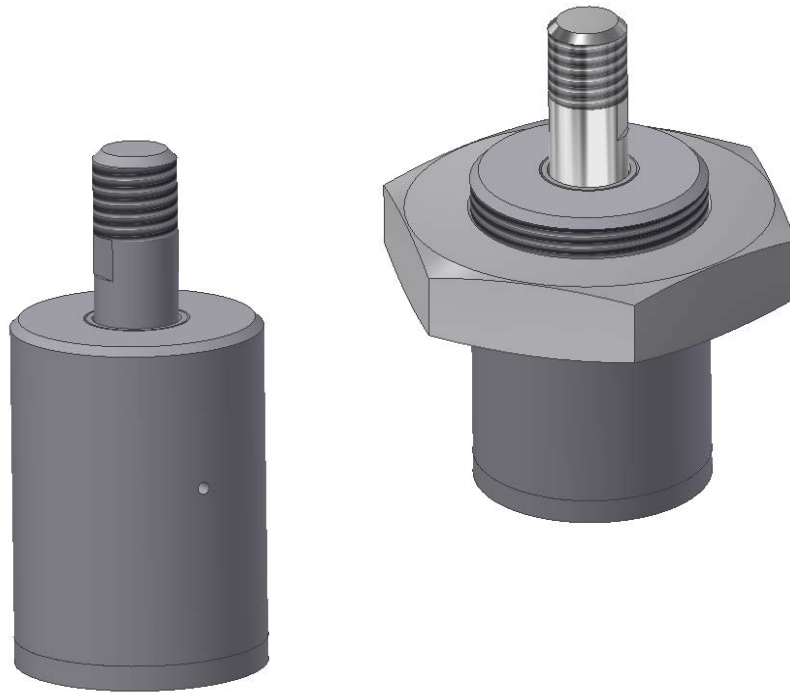


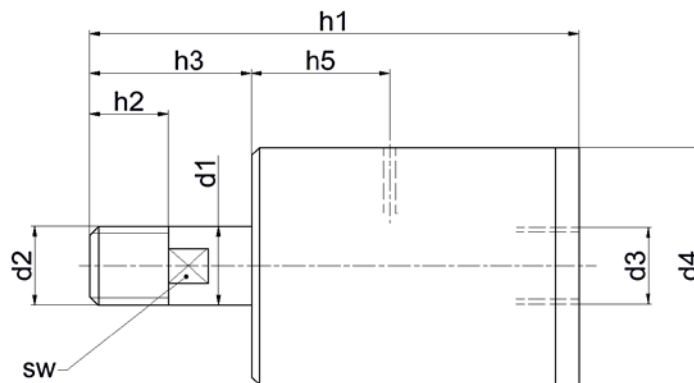
**BAUREIHE 25**  
**Rundzylinder**  
**einfachwirkend mit Federrückstellung**



Technische Merkmale	
<b>Bauart</b>	Rundzylinder Zylinder ist leicht reparabel.
<b>Funktion</b>	Einfachwirkend mit Federrückstellung
<b>Kolbendurchmesser in mm</b>	8, 12, 16, 20, 25
<b>Hub in mm</b>	6
<b>Pneumatischer Anschluss</b>	-M5 -G1/8
<b>Einbaulage</b>	Beliebig
<b>Temperaturbereich</b>	-20°C bis +80°C
<b>Werkstoffe</b>	-Kolbenstange aus Edelstahl -Zylindergehäuse aus Messing
<b>Dichtungen</b>	-Perbunan
<b>Dämpfung</b>	Ohne Dämpfung
<b>Sonstiges</b>	-Warmfeste Dichtungen auf Anfrage -Kundenspezifische Lösung auf Anfrage -Dichtsätze auf Anfrage
Pneumatische Kenngrößen	
<b>Medium</b>	Druckluftqualität: 2.2.1 nach ISO 8573-1 (2=Partikel / 2=Taupunkt / 1=Ölkonzentration)
<b>Betriebsdruck in bar</b>	1 bis 10

## Befestigung 51

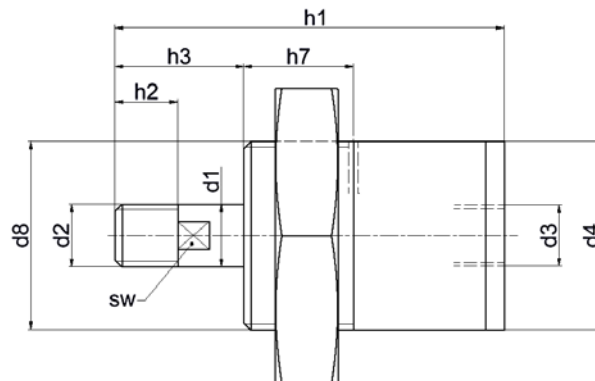
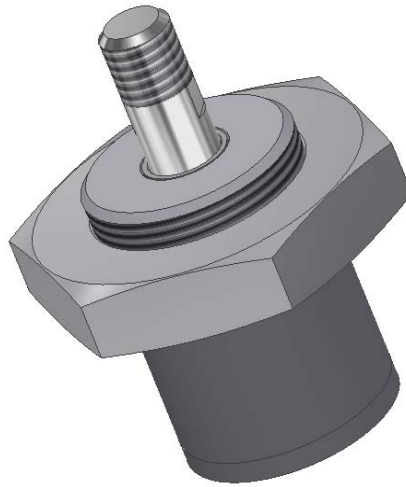
### Grundausführung



Teile-Nr	Kolben Ø	Hub	d <sub>1</sub> Ø	d <sub>2</sub>	d <sub>3</sub>	d <sub>4</sub> Ø	h <sub>1</sub>	h <sub>2</sub>	h <sub>3</sub>	h <sub>5</sub>	sw
00016-46	8	6	4	M4	M5	12	33	8	8	6,5	-
00016-47	12	6	5	M5	M5	16	36,5	8	10	9,5	-
00016-48	16	6	6	M6	M5	20	45	10	12	12	-
00016-49	20	6	8	M8	G1/8	25	52	10	16	15	7
00016-50	25	6	10	M10	G1/8	30	61,5	10	20	17,5	9

## Befestigung 53

### Gewindebefestigung vorne



Teile-Nr	Kolben Ø	Hub	d <sub>1</sub> Ø	d <sub>2</sub>	d <sub>3</sub>	d <sub>4</sub> Ø	d <sub>8</sub>	h <sub>1</sub>	h <sub>2</sub>	h <sub>3</sub>	h <sub>7</sub>	sw
00007-51	8	6	4	M4	M5	12	M12x1,5	33	8	8	12	-
00016-52	12	6	5	M5	M5	16	M16x1,5	36,5	8	10	12	-
00016-53	16	6	6	M6	M5	20	M20x1,5	45	10	12	12	-
00010-85	20	6	8	M8	G1/8	25	M24x1,5	52	10	16	15	7
00016-55	25	6	10	M10	G1/8	30	M30x1,5	61,5	10	20	17,5	9