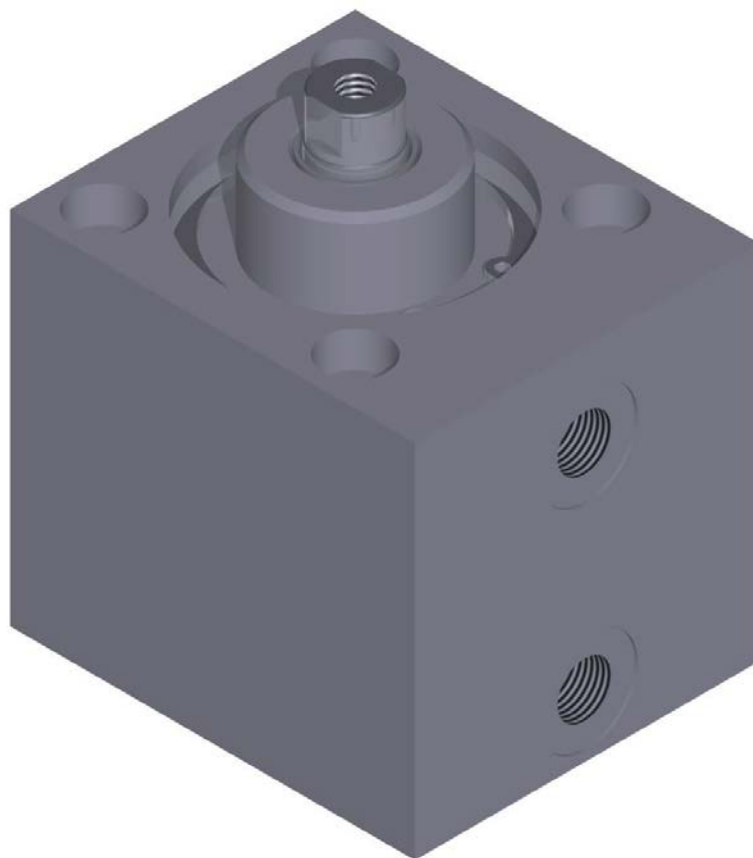
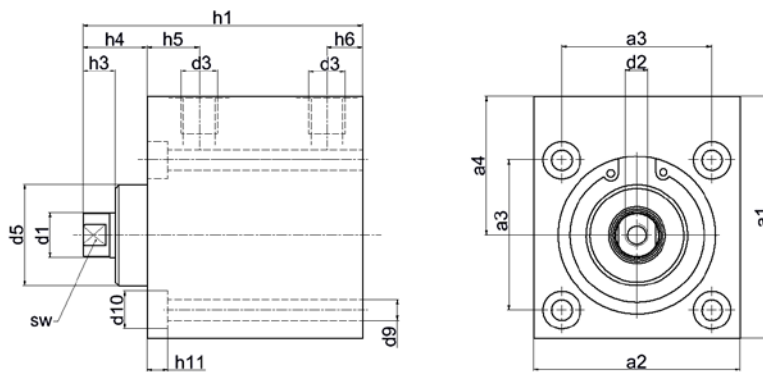
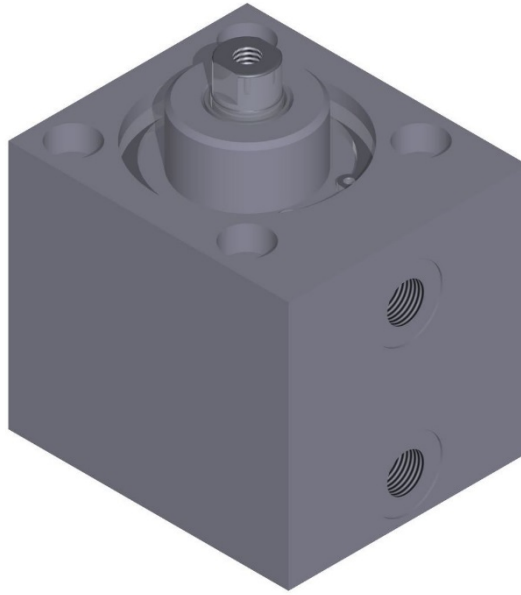


**BAUREIHE 34  
Kurzhubzylinder  
doppeltwirkend**



<b>Technische Merkmale</b>	
<b>Bauart</b>	Kurzhubzylinder Zylinder ist leicht reparabel.
<b>Funktion</b>	Doppeltwirkend
<b>Kolbendurchmesser in mm</b>	32, 40, 50, 63
<b>Hub in mm</b>	25
<b>Pneumatischer Anschluss</b>	-G1/8
<b>Einbaulage</b>	Beliebig
<b>Temperaturbereich</b>	-20°C bis +80°C
<b>Werkstoffe</b>	-Kolbenstange aus Edelstahl -Zylindergehäuse aus Aluminium, eloxiert
<b>Dichtungen</b>	-Perbunan
<b>Dämpfung</b>	Ohne Dämpfung
<b>Sonstiges</b>	-Warmfeste Dichtungen auf Anfrage -Kundenspezifische Lösung auf Anfrage -Dichtsätze auf Anfrage
<b>Pneumatische Kenngrößen</b>	
<b>Medium</b>	Druckluftqualität: 2.2.1 nach ISO 8573-1 (2=Partikel / 2=Taupunkt / 1=Ölkonzentration)
<b>Betriebsdruck in bar</b>	1 bis 10



Teile-Nr.	Kolben Ø	Hub	d1 Ø	d2	d3	d5 Ø	d9	d10	a1	a2	a3	a4	h1	h3	h4	h5	h6	h11	sw
00016-93	32	25	12	M6	G1/8	25	5,5	10	56	45	32	32	70,5	4,5	13	14	9,5	5,7	10
00016-94	40	25	12	M6	G1/8	27	5,5	10	64,5	55	40	37	74,5	8,5	17	14	9,5	5,7	10
00016-95	50	25	16	M8	G1/8	32	6,6	11	73,5	65	50	41	74,5	6	17	14	11	6,8	13
00016-96	63	25	16	M8	G1/8	38,5	9	15	87	80	62	47	77,5	9	17	16	11	9	13