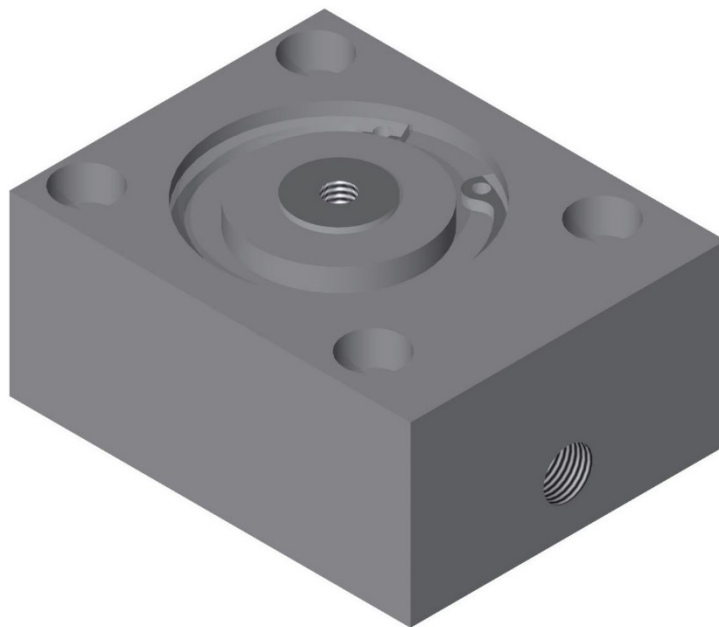
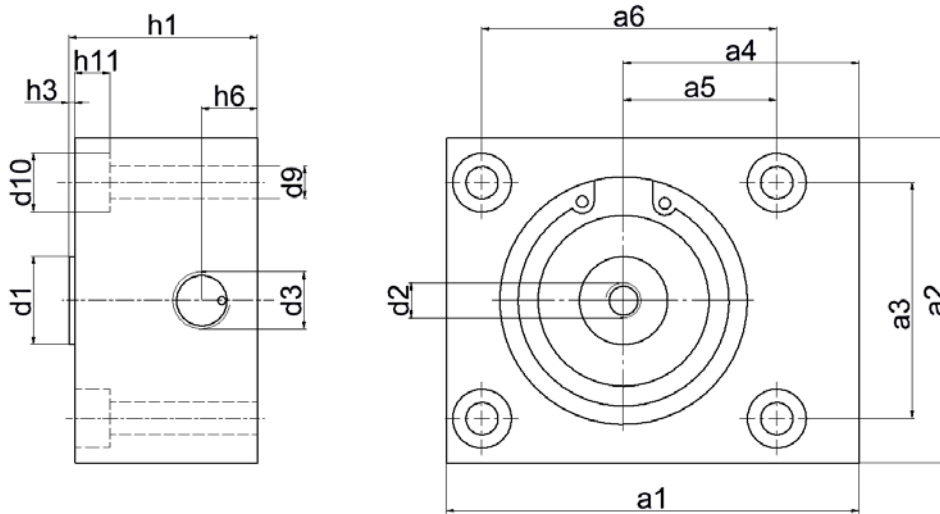
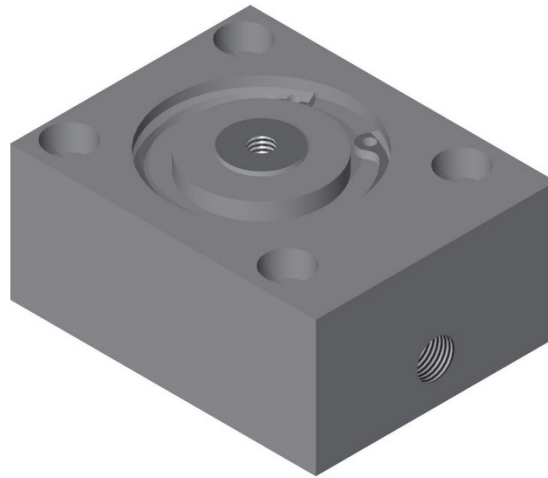


BAUREIHE 44
Kurzhubzylinder
einfachwirkend mit Federrückstellung



Technische Merkmale	
Bauart	Kurzhubzylinder Zylinder ist leicht reparabel.
Funktion	Einfachwirkend mit Federrückstellung
Kolbendurchmesser in mm	32, 40, 50, 63
Hub in mm	5, 10
Pneumatischer Anschluss	- G1/8, - G1/4
Einbaulage	Beliebig
Temperaturbereich	-20°C bis +80°C
Werkstoffe	-Kolbenstange aus Edelstahl -Zylindergehäuse aus Aluminium eloxiert
Dichtungen	-Perbunan
Dämpfung	Ohne Dämpfung
Sonstiges	-Warmfeste Dichtungen auf Anfrage -Kundenspezifische Lösung auf Anfrage -Dichtsätze auf Anfrage
Pneumatische Kenngrößen	
Medium	Druckluftqualität: 2.2.1 nach ISO 8573-1 (2=Partikel / 2=Taupunkt / 1=Ölkonzentration)
Betriebsdruck in bar	1 bis 10



Teile-Nr.	Kolben Ø	Hub	d1 Ø	d2	d3	d9 Ø	d10 Ø	h1	h3	h6	h11	a1	a2	a3	a4	a5	a6
00018-41	32	5	15	M6	G1/8	5,5	10	27	1	9,5	5,7	55	45	32	32	18	-
00018-40	40	5	15	M6	G1/8	5,5	10	27	1	9,5	5,7	70	55	40	40	26	50
00018-39	50	10	16	M8	G1/4	6,6	11	31	1	11	6,8	80	65	50	47,	25	50
00004-88	63	10	16	M8	G1/4	9	15	36	1	11	9	90	80	62	50	31	62