

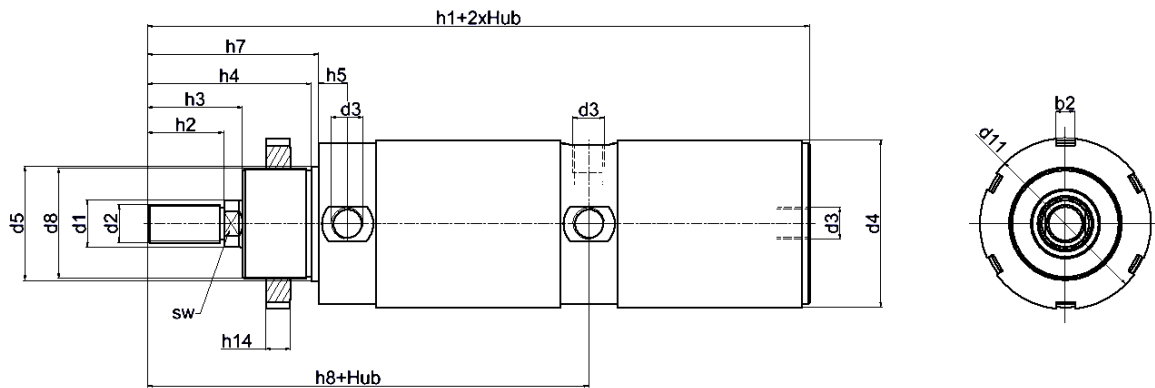
**BAUREIHE 58
Tandemzylinder
Doppeltwirkend**



Technische Merkmale	
Bauart	Tandemzylinder Vorder- und Endstücke sind mit dem Zylinderrohr verschraubt, daher sind diese Zylinder reparabel.
Funktion	-Doppeltwirkend -einseitige Hubrichtung
Kolbendurchmesser in mm	32, 40, 50, 63, 80, 100
Hublänge in mm	Frei wählbar, max. 1000
Pneumatischer Anschluss	G1/8, -G1/4, G3/8, G1/2
Einbaulage	Beliebig
Temperaturbereich	-20°C bis +80°C
Werkstoffe	-Kolbenstange aus Edelstahl -Zylinderrohr aus Aluminium, harteloxiert -Vorder- und Endstück aus Aluminium, eloxiert
Dichtungen	-Perbunan
Dämpfung	Endlagendämpfung durch Vulkollanringe
Sonstiges	-Magnetkolben auf Anfrage -Warmfeste Dichtungen auf Anfrage -Kundenspezifische Lösung auf Anfrage -Dichtsätze auf Anfrage
Pneumatische Kenngrößen	
Medium	Druckluftqualität: 2.2.1 nach ISO 8573-1 (2=Partikel / 2=Taupunkt / 1=Ölkonzentration)
Betriebsdruck in bar	1 bis 10

Befestigung 53

Gewindebefestigung vorne



Kolben Ø	d1 Ø	d2	d3	d4 Ø	d5 Ø h8	d8	d11 Ø	h1	h2	h3	h4	h5	h7	h8	h14	b2	sw
32	12	M10	G1/8	38	32	M30x1,5	42	169	20	28	46	10	48	117	8	6	10
40	16	M12	G1/4	45	40	M38x1,5	50	181	24	33	53	11	56	128	10	7	13
50	20	M16x1,5	G1/4	55	45	M42x1,5	60	206	32	42	70	11	73	149	12	8	17
63	20	M16x1,5	G3/8	68	45	M42x1,5	62	231	32	42	70	15	73	165	12	8	17
80	25	M20x1,5	G3/8	86	60	M58x1,5	90	268	40	50	86	15	90	192	13	10	21
100	25	M20x1,5	G1/2	106	60	M58x1,5	90	281	40	50	90	17	95	203	13	10	21

Befestigungsmöglichkeiten siehe Baureihe 50