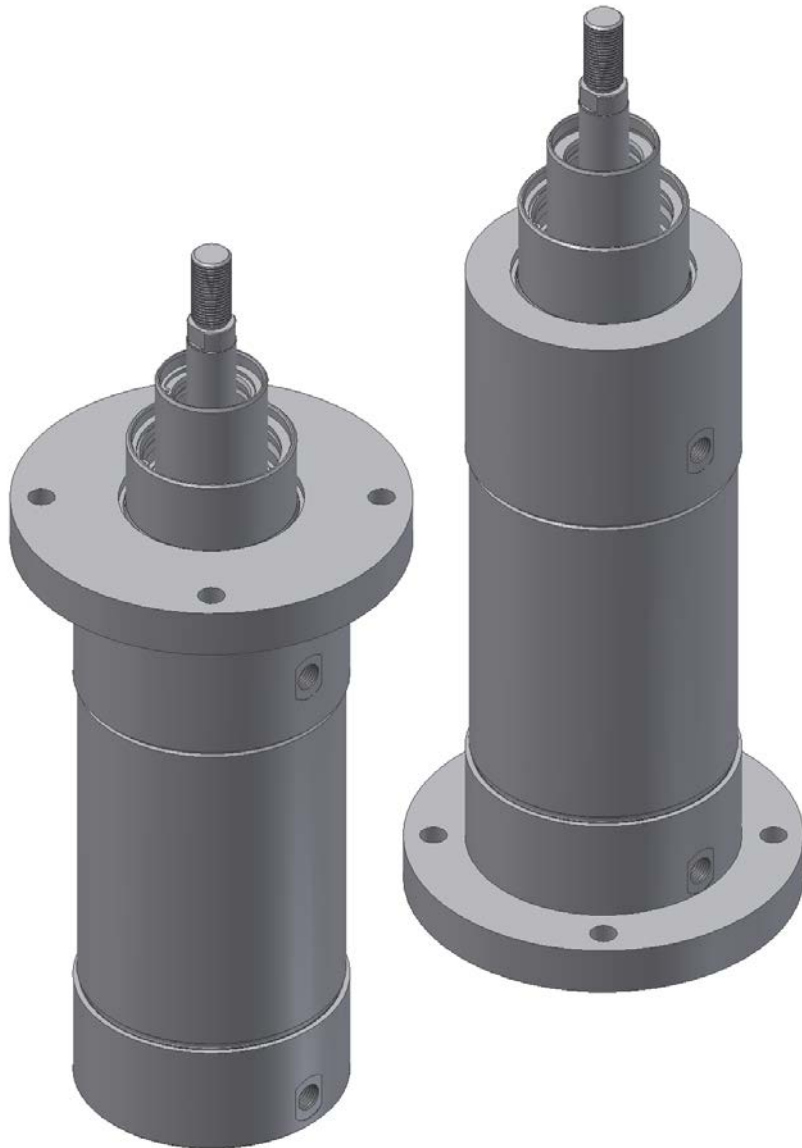


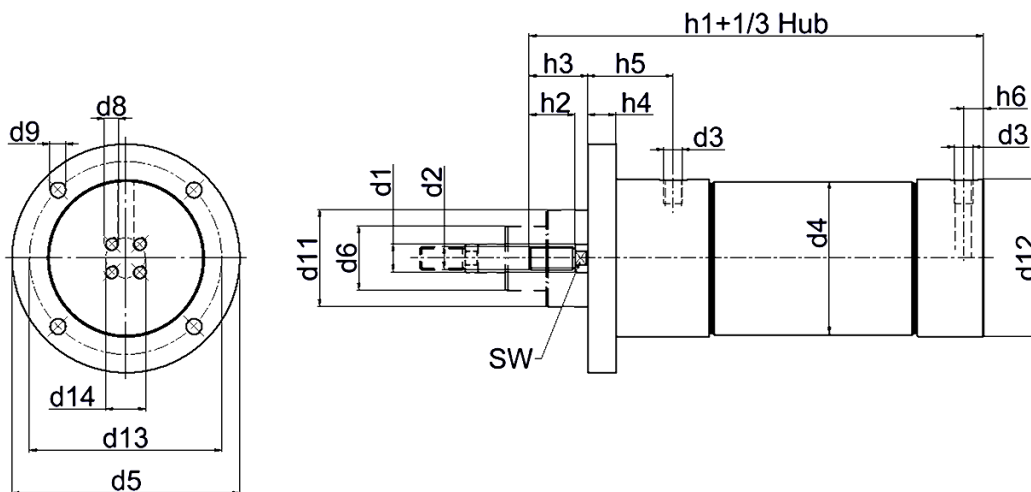
BAUREIHE 86
Teleskopzylinder
3-stufig, doppelwirkend



Technische Merkmale	
Bauart	Teleskopzylinder
Funktion	3-stufig, Doppeltwirkend
Kolbendurchmesser in mm	12/25/40, 16/30/50, 25/40/63, 30/50/80, 40/63/100
Hublänge in mm	Hublängen freiwählbar, max. 1000mm
Pneumatischer Anschluss	G1/8, G1/4
Einbaulage	-Beliebig -Einbau ohne Querkraft
Geschwindigkeitsregelung	Mittels Zuluftdrosselung möglich
Temperaturbereich	-20°C bis +80°C
Werkstoffe	-Kolbenstange aus Edelstahl -Teleskoprohr aus Aluminium, harteloxiert -Zylinderrohr aus Aluminium, harteloxiert -Vorder- und Endstück aus Aluminium, eloxiert
Dichtungen	-Perbunan
Dämpfung	Endlagendämpfung durch Vulkollanringe
Sonstiges	-Kundenspezifische Lösung auf Anfrage -Dichtsätze auf Anfrage
Pneumatische Kenngrößen	
Medium	Druckluftqualität: 2.2.1 nach ISO 8573-1 (2=Partikel / 2=Taupunkt / 1=Ölkonzentration)
Betriebsdruck in bar	2 bis 8

Befestigung 57

Flanschbefestigung vorne

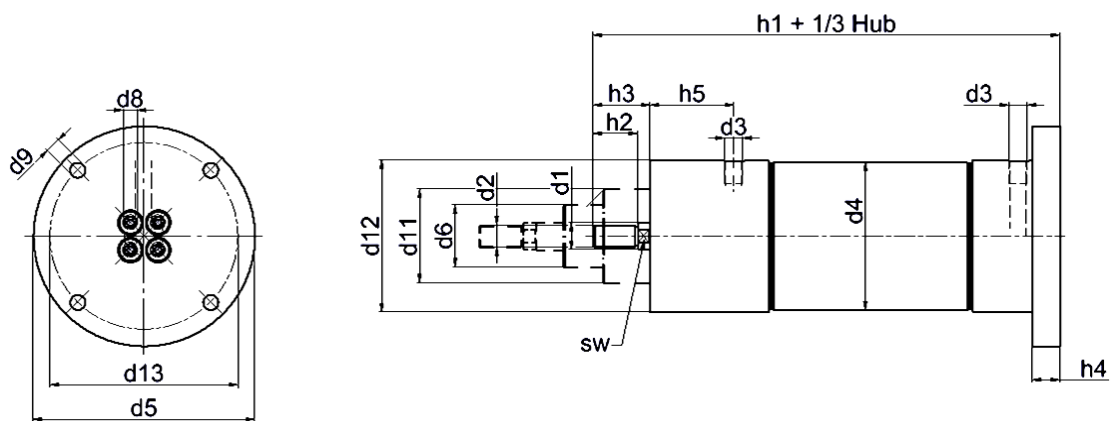


Kolben Ø	theor. Druckkraft bei 6 bar in N	theor. Zugkraft bei 6 bar in N	d1 Ø	d2	d3	d4 Ø	d5 Ø	d6 Ø	d8	d9 Ø	d11 Ø	d12 Ø
12/25/40	58	43	6	M6	G1/8	45	74	16	M6	6,6	30	50
16/30/50	102	62	10	M8	G1/4	55	84	20	M6	6,6	35	60
25/40/63	260	193	12	M10	G1/4	68	109	30	M6	6,6	45	74
30/50/80	370	200	20	M16x1,5	G1/4	86	129	35	M8	9	55	91
40/63/100	640	480	20	M16x1,5	G1/4	107	159	45	M10	11	68	110

Kolben Ø	d13 Ø	d14 Ø	h1	h2	h3	h4	h5	h6	sw
12/25/40	63	20	92	12	15,5	12	34	11	5
16/30/50	73	25	131	20	28	12	36	14	8
25/40/63	87	25	140	20	27	12	46	14	10
30/50/80	107	35	167,5	32	41	12	51	15	17
40/63/100	135	35	186	32	41	20	60	14	17

Befestigung 56

Flanschbefestigung hinten



Kolben Ø	theor. Druckkraft bei 6 bar in N	theor. Zugkraft bei 6 bar in N	d1 Ø	d2	d3	d4 Ø	d5 Ø	d6 Ø	d8 Ø	d9 Ø	d11 Ø	d12 Ø	d13 Ø
12/25/40	58	43	6	M6	G1/8	45	74	16	M6	6,6	30	50	63
16/30/50	102	62	10	M8	G1/4	55	84	20	M6	6,6	35	60	73
25/40/63	260	193	12	M10	G1/4	68	109	30	M6	6,6	45	74	87
30/50/80	370	200	20	M16x1,5	G1/4	86	129	35	M8	9	55	91	107
40/63/100	640	480	20	M16x1,5	G1/4	107	159	45	M10	11	68	110	135

Kolben Ø	h1	h2	h3	h4	h5	h6	sw
12/25/40	101	12	15,5	12	34	20	5
16/30/50	139	20	28	12	36	22	8
25/40/63	148	20	27	12	46	22	10
30/50/80	177,5	32	41	14	51	25	17
40/63/100	202	32	41	20	60	30	17