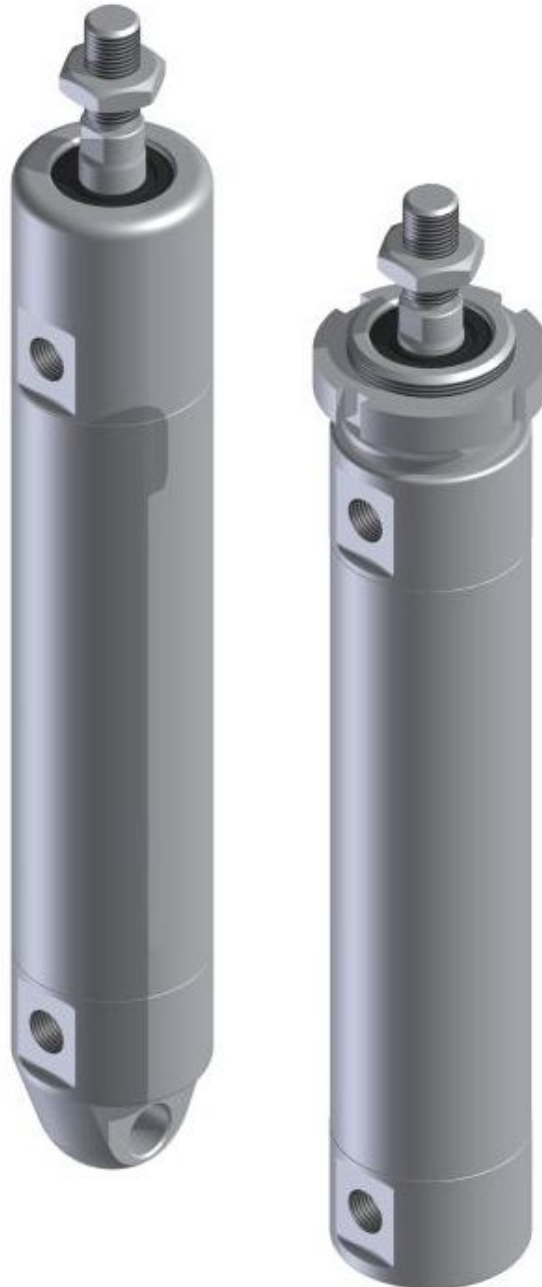


**BAUREIHE R3  
Rundzylinder aus Edelstahl  
doppeltwirkend**



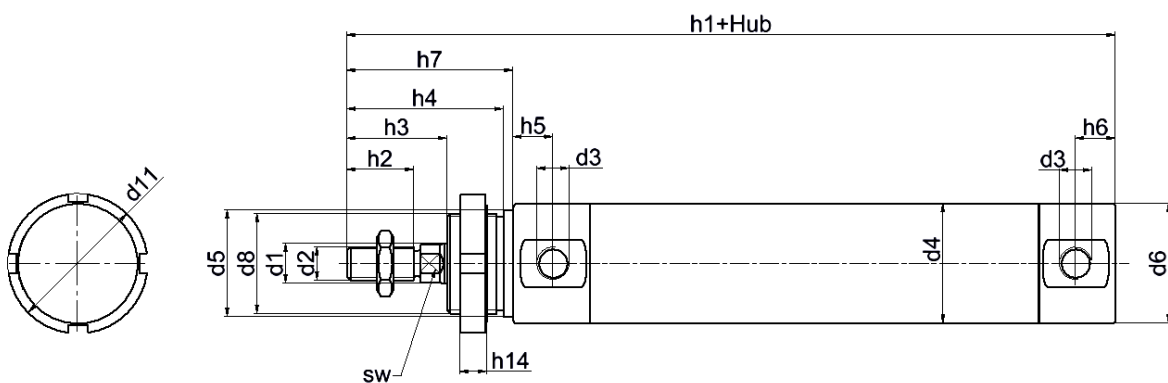
Technische Merkmale	
<b>Bauart</b>	Rundzylinder aus Edelstahl. Durch runde und glatte Bauform hygienisch und leicht zu reinigen. Vorder- und Endstücke sind mit dem Zylinderrohr verschraubt, daher sind diese Zylinder reparabel.
<b>Funktion</b>	Doppeltwirkend
<b>Kolbendurchmesser in mm</b>	16, 20, 25, 32, 40, 50, 63, 80, 100, 125
<b>Hublänge in mm</b>	Frei wählbar, max. 500mm
<b>Anschluss</b>	M5, G1/8, G1/4, G3/8, G1/2
<b>Einbaulage</b>	Beliebig
<b>Temperaturbereich</b>	-20°C bis +70°C
<b>Werkstoffe</b>	-Kolbenstange aus Edelstahl, 1.4307 -Zylinderrohr aus Edelstahl, 1.4301 -Vorder- und Endstück aus Edelstahl, 1.430
<b>Abstreifer Variante 1: PU Standard</b>	Dichtungswerkstoff <sup>1</sup> PU Erfüllt die Kriterien der VO (EU) Nr. 10/2011 Der Werkstoff ist in Übereinstimmung mit den Regularien der FDA aufgebaut.
<b>Abstreifer Variante 2: PE/Silikon Trockenlauf geeignet</b>	Dichtungswerkstoff <sup>1</sup> PE/Silikon/ Edelstahl <b>PE:</b> complies to FDA regulations 21 CFR 177.15420 „Olefin Polymers“ and 21 CFR 178.2010 “Antioxidants and/or stabilizers for polymers”. Also it complies with the European Directive 2002/72/EC “plastic materials and articles intended to come into contact with foodstuffs” and with Recommendation III of the German Federal Institute for Risk Assessment (BfR). <b>Silicon:</b> is suitable for food contact according FDA 21 CFR177.2600 “Indirect Food Additives (Polymers)- Substance for Use Only as Component of Articles Intended for Repeated Use (Rubber Articles)”. Also it complies with Recommendation XV of German Federal Institute for Risk Assessment (BfR)
<b>Abstreifer Variante 3: FKM</b>	Dichtungswerkstoff <sup>1</sup> FKM, nicht für den Kontakt mit Lebensmittel geeignet
<b>Sonstige Dichtungen Standard</b>	-Perbunan
<b>Dämpfung</b>	elastische Endlagendämpfung
<b>Schmierstoff</b>	Nach USDA-H1 zugelassen

<b>Sonstiges</b>	-mit Magnetkolben -Warmfeste Dichtungen auf Anfrage -Kundenspezifische Lösung auf Anfrage -Dichtsätze auf Anfrage
<b>Medium</b>	Druckluftqualität: 2.2.1 nach ISO 8573-1 (2=Partikel / 2=Taupunkt / 1=Ölkonzentration) und VDMA 15390. Die Umwelteinflüsse am Betriebsort sind für die Auswahl der Filterung und Trocknung der Druckluft zu berücksichtigen. Die Filter-, Trockner- und Ölklassen nach ISO 8573-1 sind vom Betreiber auszuwählen. Hilfe für die Auswahl der Druckluftqualität siehe VDMA 15390. Ein Wechsel von z.B. geölter Druckluft in nicht geölter Druckluft oder umgekehrt ist über die gesamte Lebensdauer zu vermeiden. Wegen den vielfältigen Umgebungseinflüssen können wir keine Gewährleistung und Haftung für die Richtigkeit unserer Empfehlungen im Einzelfall übernehmen.
<b>Betriebsdruck in bar</b>	1 bis 10
<b>Etikettierung</b>	Laseretikettierung, dadurch verlier sicher, hygienisch und reinigungsfreundlich. Kundenlogo auf Anfrage

1) Dichtungen sind für aggressive Medien wie sie in der Lebensmittel- oder chemischen Industrie vorkommen geeignet, ggf. sind die Werkstoffe auf ihre Beständigkeit gegenüber den Medien zu überprüfen. Wegen der Vielzahl an möglichen Medien können wir keine Gewährleistung und Haftung für die Richtigkeit unserer Empfehlungen im Einzelfall übernehmen.

## Befestigung 53

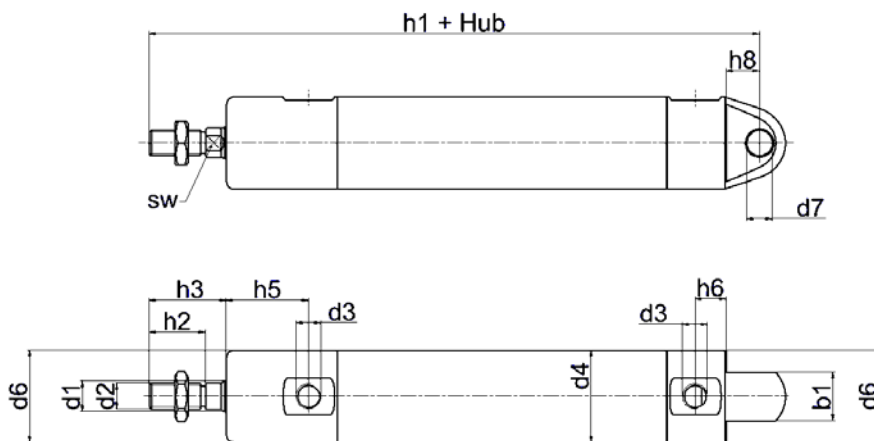
### Gewindebefestigung vorne



Kolben Ø	d1 Ø	d2	d3	d4 Ø	d5 Ø h9	d6 Ø	d8	d11 Ø	h1	h2	h3	h4	h5	h6	h7	h14	SW
16	6	M6	M5	17,3	16	22	M16x1,5	SW22	92	16	28	43	8	11	45	5	5
20	8	M8	G1/8	21,3	22	27	M22x1,5	SW27	110	20	26	42	11	12	44	6	7
25	10	M10x1,25	G1/8	26,6	22	33	M22x1,5	SW27	116	22	30	48	12	12	50	6	9
32	12	M10x1,25	G1/8	36	32	36	M30x1,5	42	131	22	30	47	12	12	50	8	10
40	16	M12x1,25	G1/8	45	40	45	M38x1,5	50	139	24	33	53	12	12	56	10	13
50	20	M16x1,5	G1/4	55	45	55	M42x1,5	60	174	32	42	70	15	15	73	12	17
63	20	M16x1,5	G3/8	68	45	68	M42x1,5	60	184	32	42	70	17	17	73	12	17
80	25	M20x1,5	G3/8	86	60	86	M58x1,5	90	213	40	50	87	18	18	90	13	22
100	25	M20x1,5	G3/8	106	60	106	M58x1,5	90	220	40	50	92	18	18	95	13	22
125	32	M27x2	G1/2	132	62	129	M60x2	90	281	54	69	116	23	23	119	13	27

## Befestigung 55

### Schwenkbefestigung hinten



Kolben Ø	d1 Ø	d2	d3	d4 Ø	d6 Ø	d7 Ø H9	h1	h2	h3	h5	h6	h8	b1	sw
16	6	M6	M5	17,3	22	6	98	16	28	23	8	9	12	5
20	8	M8	G1/8	21,3	27	8	115	20	26	24	11	12	16	7
25	10	M10x1,25	G1/8	26,6	33	8	126	22	30	32	11	12	16	9
32	12	M10x1,25	G1/8	36	36	10	144	22	30	32	12	13	19	10
40	16	M12x1,25	G1/8	45	45	12	156	24	33	35	12	17	24	13
50	20	M16x1,5	G1/4	55	55	12	191	32	42	46	15	17	28	17
63	20	M16x1,5	G3/8	68	68	16	204	32	42	48	17	20	30	17
80	25	M20x1,5	G3/8	86	86	16	234	40	50	58	18	21	40	21
100	25	M20x1,5	G3/8	106	106	20	245	40	50	63	18	25	50	21
125	32	M27x2	G1/2	132	129	25	311	54	69	73	23	30	60	27