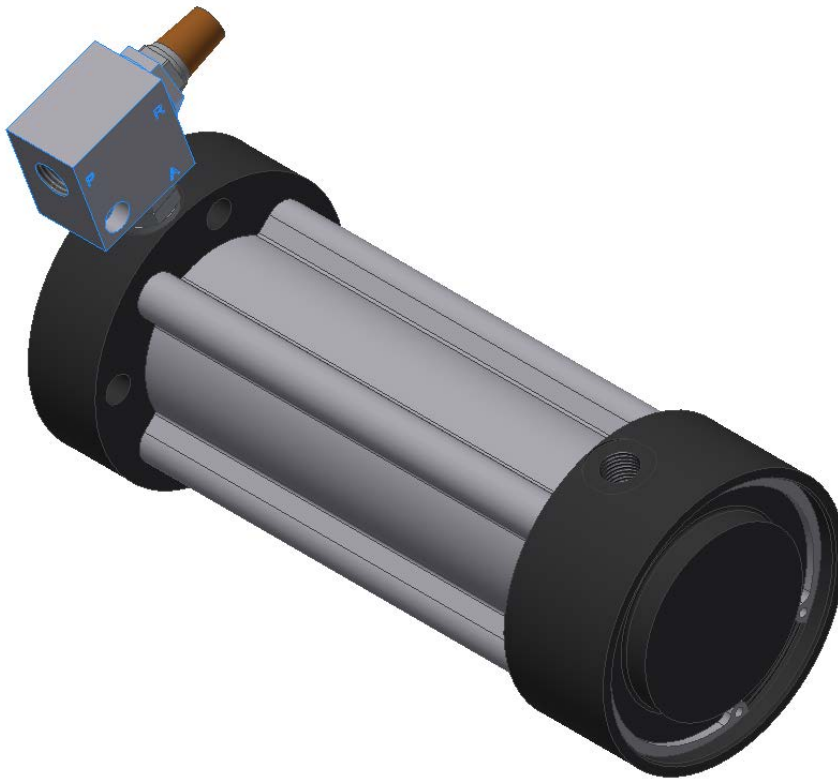
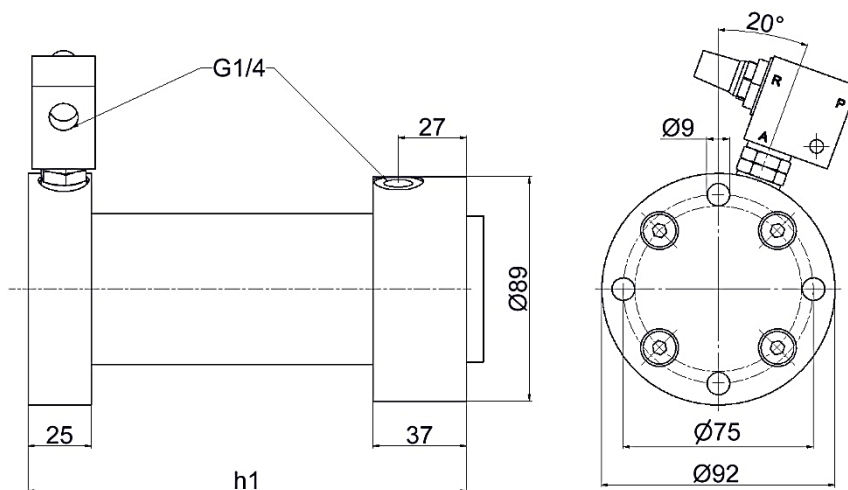


PNEUMATISCHER KLOPFER doppeltwirkend



Technische Merkmale	
Bauart	Pneumatischer Klopfer
Funktion	-Doppeltwirkend -Durch explosionsartige Ausbreitung der Druckluft im Luftspeicher wird der Schlagkolben beschleunigt und schlägt gegen die Endlagendämpfung im Kopfstück.
Anwendung	Abklopfen von Materialien an Wänden von Silos, Trocknern, Behältern, Röhren, Rohrleitungssystemen usw.
Kolbendurchmesser in mm	50
Pneumatischer Anschluss	G1/4
Arbeit in Nm bei 5 bar	40, 85
Einbaulage	Beliebig
Temperaturbereich	-10°C bis +40°C
Werkstoffe Ausführung Aluminium	-Zylinderrohr aus Aluminium harteloxiert -Vorder- und Endstück aus Aluminium eloxiert -Schnellentlüftungsventil aus Aluminium eloxiert
Werkstoffe Ausführung Edelstahl	-Zylinderrohr aus Edelstahl, 1.4571 -Vorder- und Endstück aus Edelstahl, 1.4404 -Schnellentlüftungsventil aus Edelstahl, 1.4404
Dichtungen	-Perbunan
Dämpfung	Endlagendämpfung durch Vulkollanringe
Sonstiges	-Kundenspezifische Lösung auf Anfrage -Dichtsätze auf Anfrage
Pneumatische Kenngrößen	
Medium	Druckluftqualität: 2.2.1 nach ISO 8573-1 (2=Partikel / 2=Taupunkt / 1=Ölkonzentration)
Betriebsdruck in bar	5 bis 7
Hubfrequenz	Max. 20 Hübe/min



Ausführung	Teile Nr.	Arbeit in Nm bei 5 bar	h ₁
Aluminium Edelstahl	00057-22 00093-77	40	176
Aluminium Edelstahl	00057-23 00093-78	85	213

Bei Edelstahl-Ausführung ist die Abluft "R" vom Schnellentlüftungsventil in einen geschützten Bereich abzuleiten.