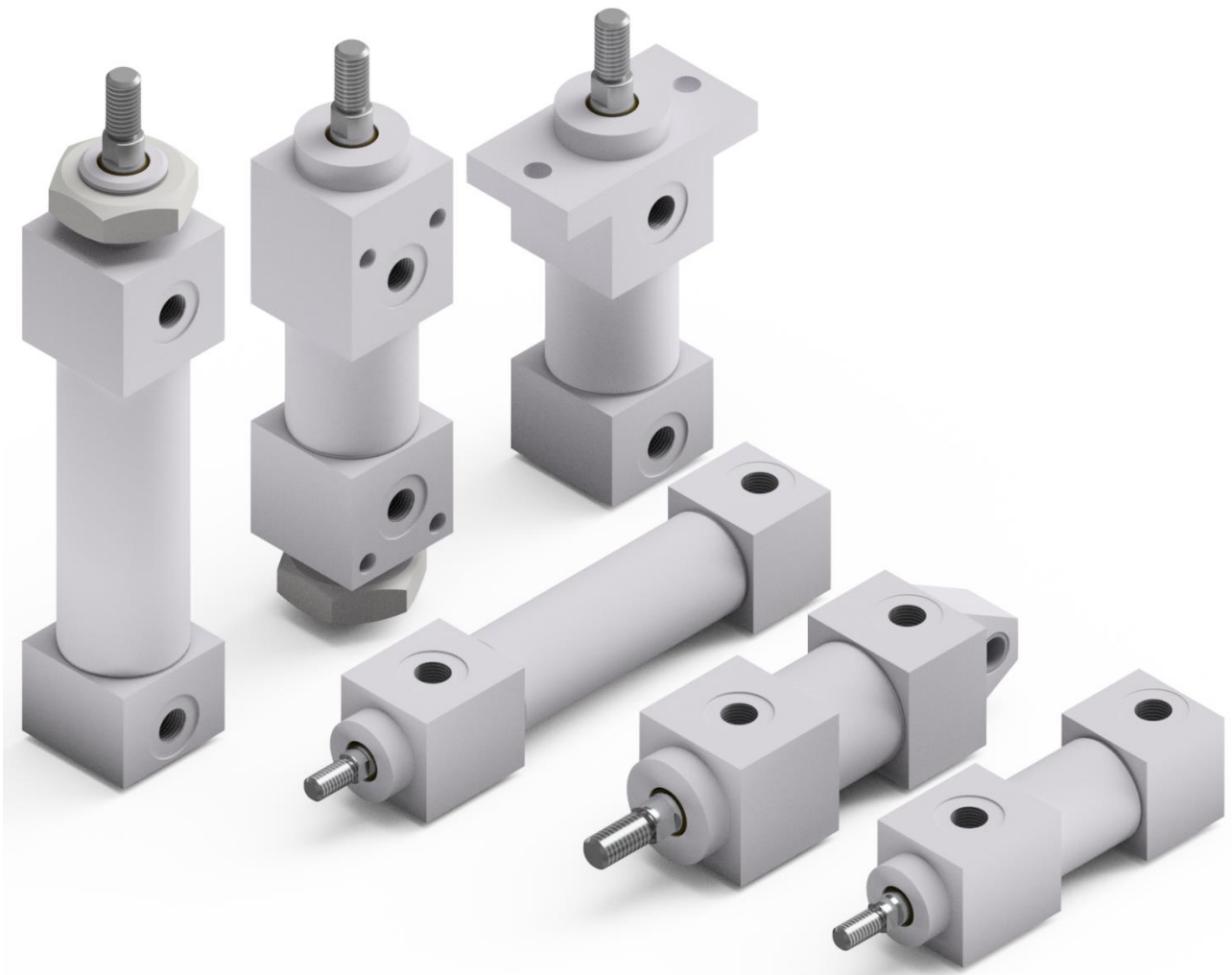


Baureihe 10
Kompaktzylinder
doppelwirkend



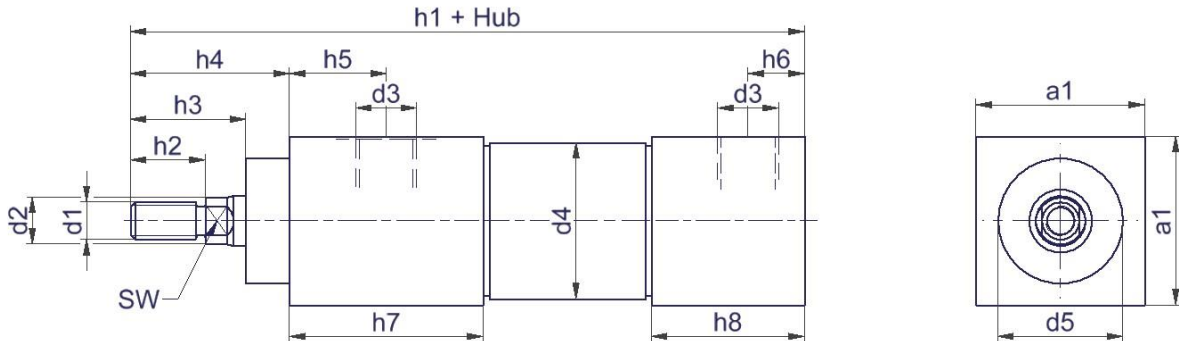
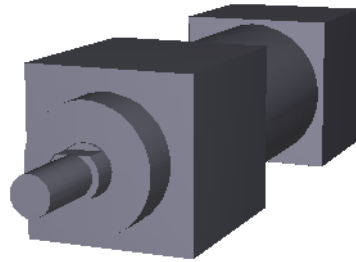
Technische Merkmale

Bauart	Kompaktzylinder Vorder- und Endstück sind mit dem Zylinderrohr verschraubt, daher sind diese Zylinder reparabel
Funktion	Doppelwirkend
Kolbendurchmesser in mm	8, 12, 16, 20, 25
Hub	Frei wählbar, maximal 500 mm
Pneumatischer Anschluss	G 1/8, G 1/4
Einbaulage	Beliebig
Temperaturbereich	-20°C bis +80°C
Werkstoffe	- Kolbenstange aus Edelstahl - Zylinderrohr aus Aluminium (harteloxiert) - Vorder- und Endstück aus Aluminium (eloxiert)
Dichtungen	NBR
Dämpfung	Endlagendämpfung durch Vulkollanringe
Sonstiges	- Magnetkolben auf Anfrage - Warmfeste Dichtungen auf Anfrage - Kundenspezifische Lösungen auf Anfrage - Dichtsätze auf Anfrage

Pneumatische Kenngrößen

Medium	Druckluftqualität: 2.2.1 nach ISO 8573-1 (2 = Partikel / 2 = Taupunkt / 1 = Ölkonzentration)
Betriebsdruck in bar	1 bis 10

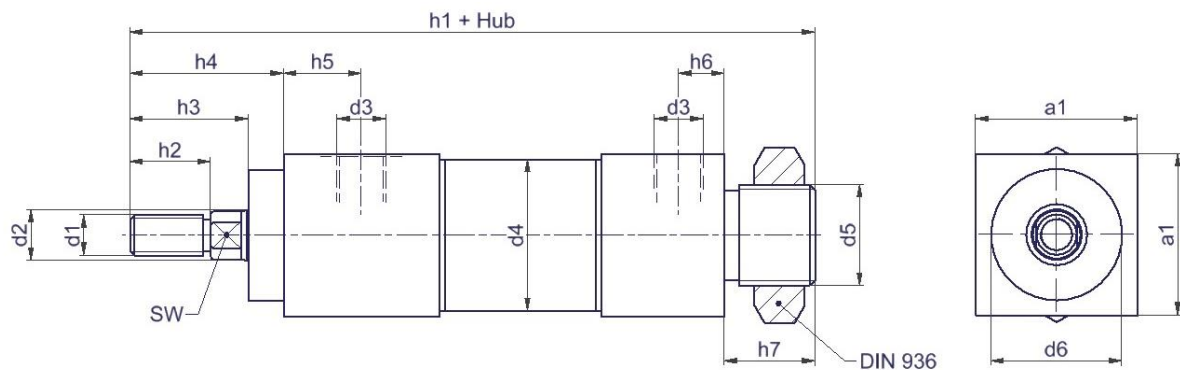
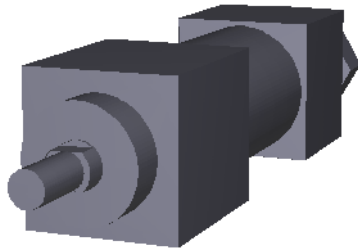
Befestigung 51 Grundaufführung



Kolben- Ø	d1	d2 Ø	d3	d4 Ø	d5 Ø	SW	h1	h2	h3	h4	h5	h6	h7	h8	a1
8	M3	3	M5	12	9,5	-	44	6	7	10	9	5	18	14	14
12	M5	5	M5	16	13	-	51	11	12	15	11	5	22	16	19
16	M5	6	G1/8	20	16	5	71	12	15,5	20,5	13,5	9	27	22,5	22
20	M6	8	G1/8	25	20	6	80,5	12	16	23	15,5	9	31	24,5	27
25	M8	10	G1/8	30	26	8	88	16	23,5	30,5	15,5	9	31	24,5	32

Befestigung 52

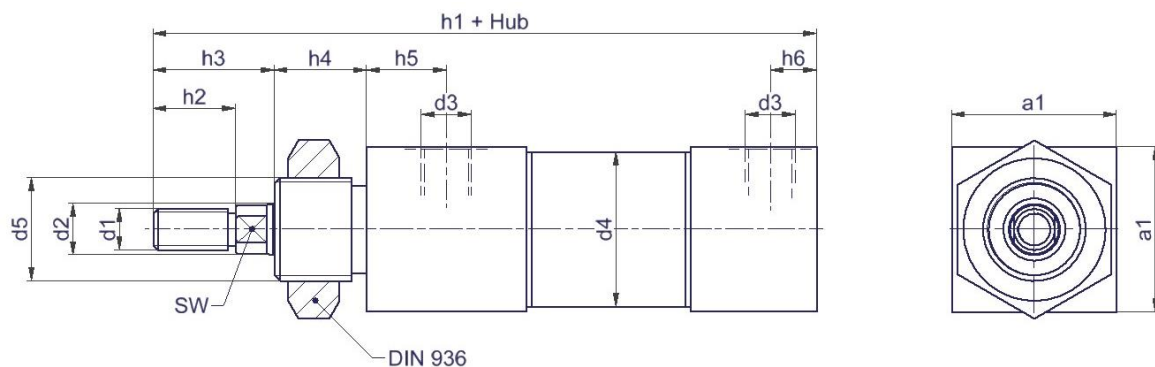
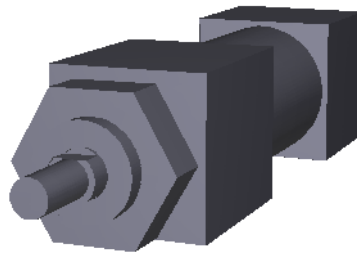
Gewindebefestigung hinten



Kolben- Ø	d1	d2 Ø	d3	d4 Ø	d5 Ø	d6	SW	h1	h2	h3	h4	h5	h6	h7	a1
8	M3	3	M5	12	9,5	M8x1	-	54	6	7	10	9	5	10	14
12	M5	5	M5	16	13	M12x1,5	-	63	11	12	15	11	5	12	19
16	M5	6	G ¹ / ₈	20	16	M12x1,5	5	83	12	13,5	20,5	13,5	9	12	22
20	M6	8	G ¹ / ₈	25	20	M16x1,5	6	95,5	12	15,5	23	15,5	9	15	27
25	M8	10	G ¹ / ₈	30	26	M20x1,5	8	106	16	15,5	30,5	15,5	9	18	32

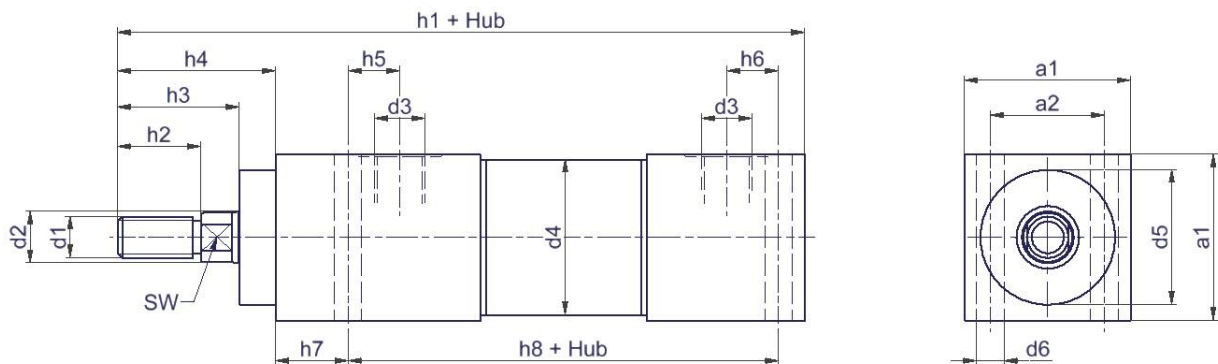
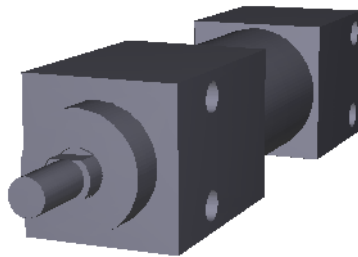
Befestigung 53

Gewindebefestigung vorne



Kolben- Ø	d1	d2 Ø	d3	d4 Ø	d5	SW	h1	h2	h3	h4	h5	h6	a1
8	M3	3	M5	M8x1	12	-	51	6	7	10	9	5	14
12	M5	5	M5	M12x1,5	16	-	60	11	12	12	11	5	19
16	M5	6	G ¹ / ₈	M12x1,5	20	5	78	12	15,5	12	13,5	9	22
20	M6	8	G ¹ / ₈	M16x1,5	25	6	88,5	12	16	15	15,5	9	27
25	M8	10	G ¹ / ₈	M20x1,5	30	8	99	16	23,5	18	15,5	9	32

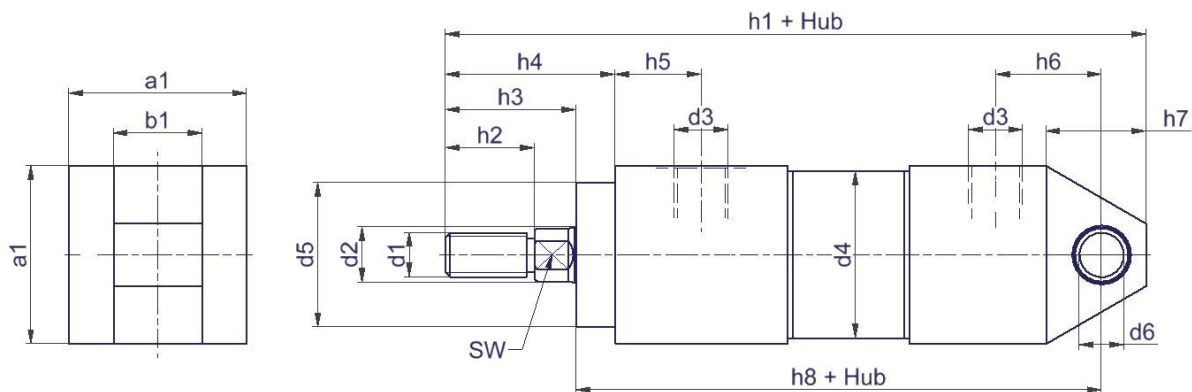
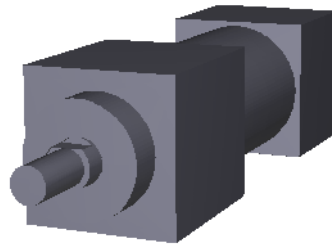
Befestigung 54 Fußbefestigung



Kolben- Ø	d1	d2 Ø	d3	d4 Ø	d5 Ø	d6 Ø	SW	h1	h2	h3	h4	h5	h6	h7	h8	a1	a2
8	M3	3	M5	12	9,5	3,3	-	53,5	6	7	10	6	6	8,5	32	14	8,5
12	M5	5	M5	16	13	4,3	-	62	11	12	15	6	6	11	32	19	12
16	M5	6	G ¹ / ₈	20	16	4,3	5	83,5	12	15,5	20,5	10	10	11	48	22	15
20	M6	8	G ¹ / ₈	25	20	5,3	6	95	12	16	23	10	10	14	53	27	18
25	M8	10	G ¹ / ₈	30	26	5,3	8	102,5	16	23,5	30,5	10	10	14	53	32	22

Befestigung 55

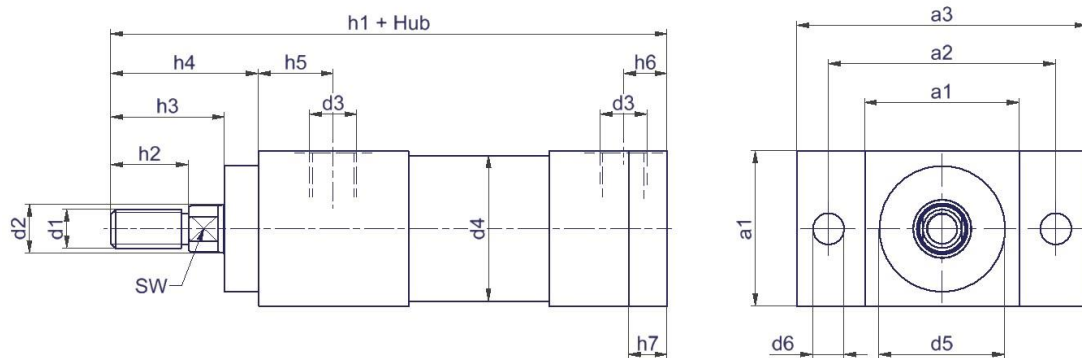
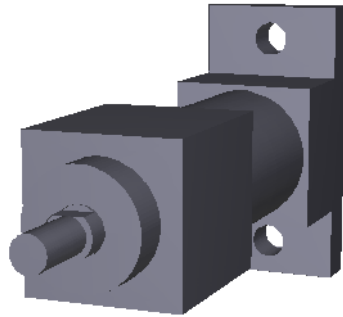
Schwenkbefestigung hinten



Kolben- Ø	d1	d2 Ø	d3	d4	d5 Ø	d6 Ø H7	SW	h1	h2	h3	h4	h5	h6	h7	h8	a1	b1 - 0,1
8	M3	3	M5	12	9,5	3	-	54	6	7	10	9	11	10	40	14	6
12	M5	5	M5	16	13	5	-	63	11	12	15	11	12	12	43	19	9
16	M5	6	G ¹ / ₈	20	16	5	5	83	12	15,5	20,5	13,5	16	16	57,5	22	9
20	M6	8	G ¹ / ₈	25	20	6	6	95,5	12	16	23	15,5	18	18	66,5	27	12
25	M8	10	G ¹ / ₈	30	26	8	8	106	16	23,5	30,5	15,5	19	19	67,5	32	16

Befestigung 56

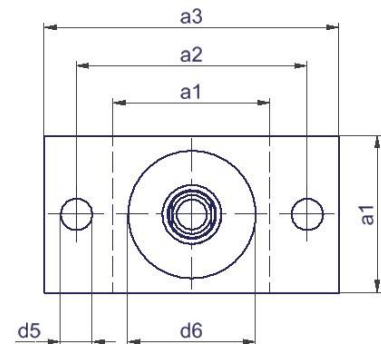
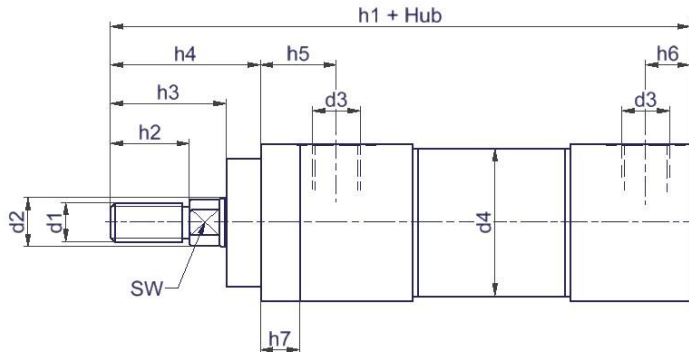
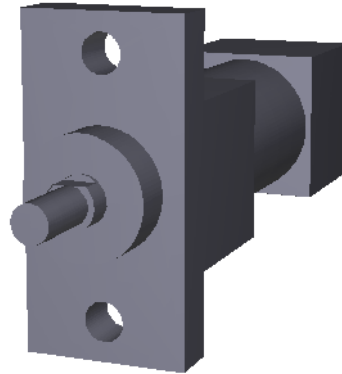
Flanschbefestigung hinten



Kolben- Ø	d1	d2 Ø	d3	d4 Ø	d5 Ø	d6 Ø	SW	h1	h2	h3	h4	h5	h6	h7	a1	a2	a3
8	M3	3	M5	12	9,5	3,5	-	44	6	7	10	9	5	3	14	22	28
12	M5	5	M5	16	13	4,5	-	51	11	12	15	11	5	4	19	28	36
16	M5	6	G ¹ / ₈	20	16	5,5	5	71	12	15,5	20,5	13,5	9	5	22	34	45
20	M6	8	G ¹ / ₈	25	20	6,5	6	80,5	12	16	23	15,5	9	8	27	42	55
25	M8	10	G ¹ / ₈	30	26	6,5	8	88	16	23,5	30,5	15,5	9	8	32	47	60

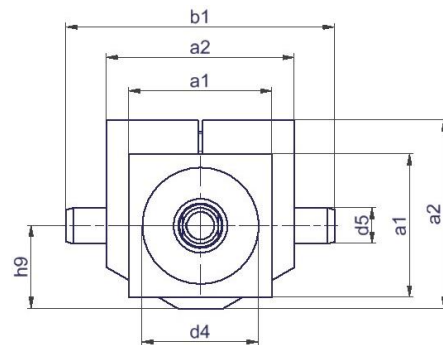
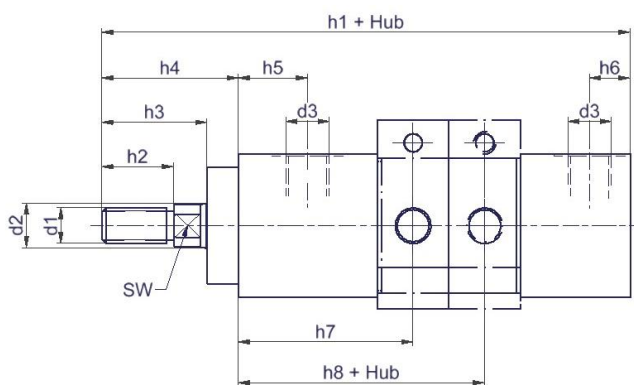
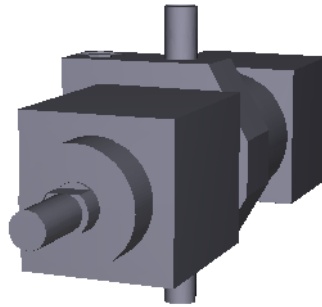
Befestigung 57

Flanschbefestigung vorne



Kolben- Ø	d1	d2 Ø	d3	d4 Ø	d5 Ø	d6 Ø	SW	h1	h2	h3	h4	h5	h6	h7	a1	a2	a3
8	M3	3	M5	12	3,5	9,5	-	44	6	7	10	9	5	3	14	22	28
12	M5	5	M5	16	4,5	13	-	51	11	12	15	11	5	4	19	28	36
16	M5	6	G ¹ / ₈	20	5,5	16	5	71	12	15,5	20,5	20,5	9	5	22	34	45
20	M5	8	G ¹ / ₈	25	6,5	20	6	80,5	12	16	16	23	9	8	27	42	55
25	M8	10	G ¹ / ₈	30	6,5	26	8	88	16	23,5	23,5	30,5	9	8	32	47	60

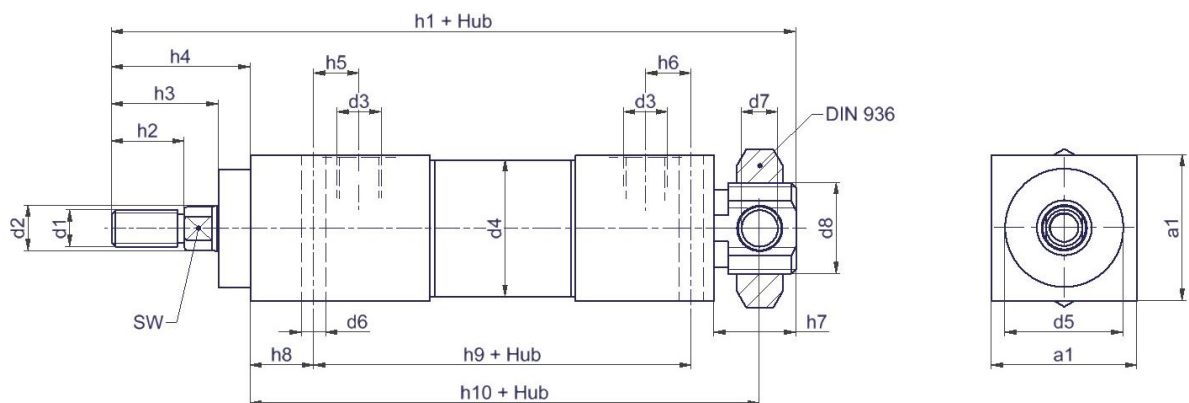
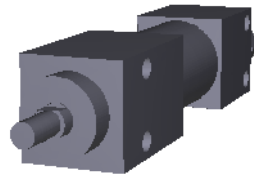
Befestigung 58 Mittelschwenkbefestigung



Kolben- Ø	d1	d2 Ø	d3	d4 Ø	d5 Ø h8	SW	h1	h2	h3	h4	h5	h6	h7	h8	h9	a1	a2	b1
8	M3	3	M5	9,5	3	-	44	6	7	10	9	5	22	16	8	14	19	30
12	M5	5	M5	13	5	-	51	11	12	15	11	5	27	15	10	19	25	40
16	M5	6	G ¹ / ₈	16	5	5	71	12	15,5	20,5	13,5	9	32	23	12	22	29	44
20	M6	8	G ¹ / ₈	20	6	6	80,5	12	16	23	15,5	9	37	27	15	27	36	55
25	M8	10	G ¹ / ₈	26	8	8	88	16	23,5	30,5	15,5	9	39	25	18,5	32	42	61

Befestigung 59

Fußbefestigung, Gewindebefestigung hinten und
Schwenkbefestigung hinten kombiniert

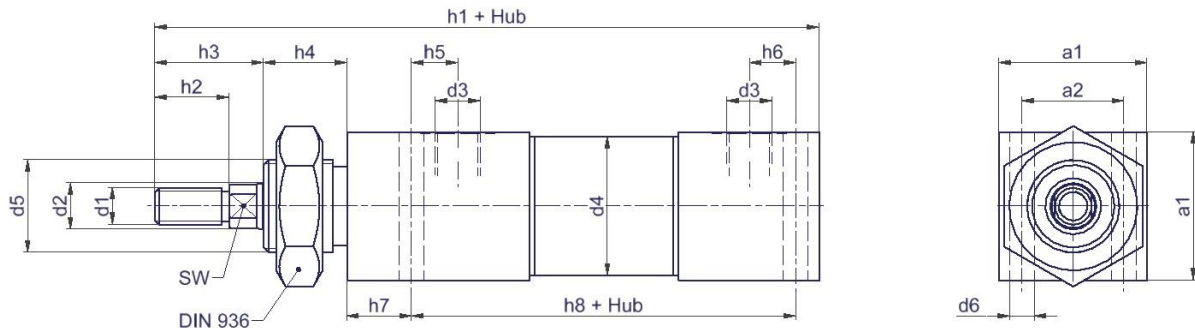
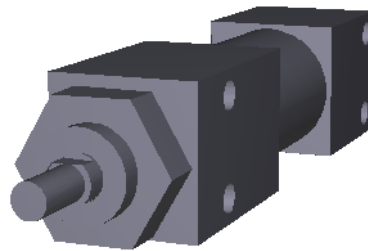


Kolben- Ø	d1	d2 Ø	d3	d4 Ø	d5 Ø	d6 Ø	d7 Ø H7	d8	h1	h2	h3	h4	h5
8	M3	3	M5	12	9,5	3,3	3	M8x1	63,5	6	7	10	6
12	M5	5	M5	16	13	4,3	5	M12x1,5	74	11	12	15	6
16	M5	6	G ¹ / ₈	20	16	4,3	5	M12x1,5	95,5	12	15,5	20,5	10
20	M6	8	G ¹ / ₈	25	20	5,3	6	M16x1,5	110	12	16	23	10
25	M8	10	G ¹ / ₈	30	26	5,3	8	M20x1,5	120,5	16	23,5	30,5	10

Kolben- Ø	h6	h7	h8	h9	h10	a1
8	6	10	8,5	32	49,5	14
12	6	12	11	32	54	19
16	10	12	11	48	70	22
20	10	15	14	53	81	27
25	10	18	14	53	82	32

Befestigung 60

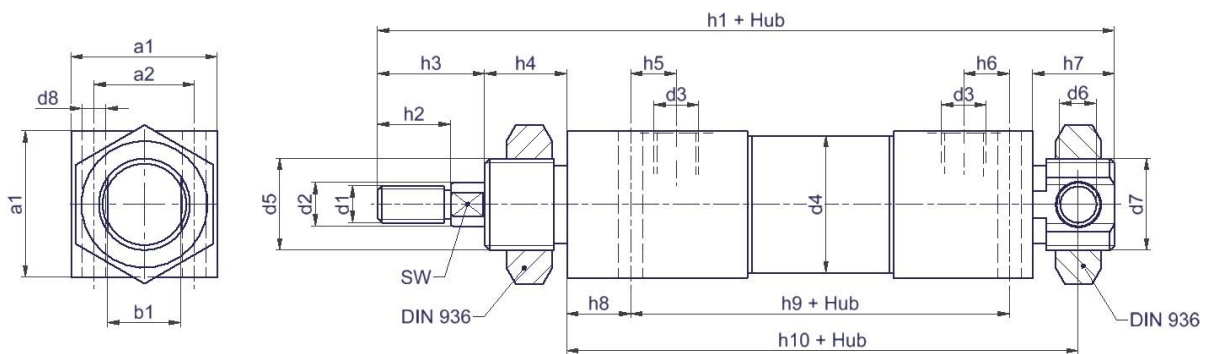
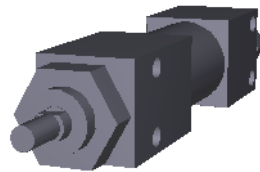
Fußbefestigung und Gewindebefestigung vorne kombiniert



Kolben- Ø	d1	d2 Ø	d3	d4 Ø	d5	d6 Ø	SW	h1	h2	h3	h4	h5	h6	h7	h8	a1	a2
8	M3	3	M5	12	M8x1	3,3	-	60,5	6	7	10	6	6	8,5	32	14	8,5
12	M5	5	M5	16	M12x1,5	4,3	-	71	11	12	12	6	6	11	32	19	12
16	M5	6	G ¹ / ₈	20	M12x1,5	4,3	5	90,5	12	15,5	12	10	10	11	48	22	15
20	M6	8	G ¹ / ₈	25	M16x1,5	5,3	6	103	12	16	15	10	10	14	53	27	18
25	M8	10	G ¹ / ₈	30	M20x1,5	5,3	8	113,5	16	23,5	18	10	10	14	53	32	22

Befestigung 61

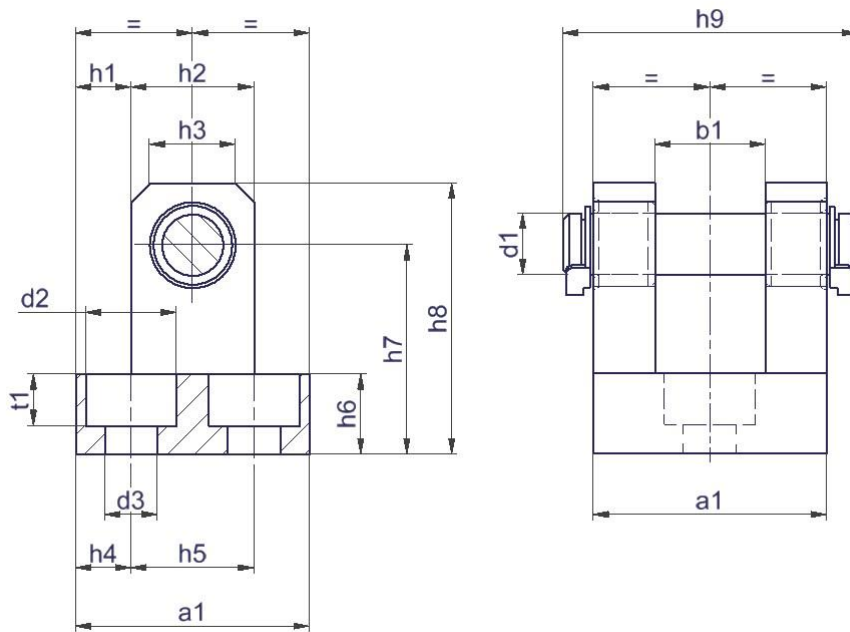
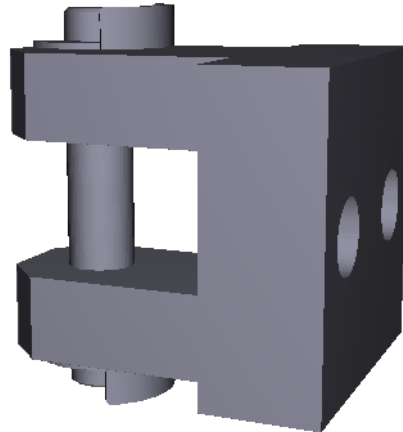
Fußbefestigung, Gewindebefestigung vorne und hinten mit Schwenkbefestigung hinten kombiniert



Kolben- Ø	d1	d2 Ø	d3	d4 Ø	d5 Ø	d6 Ø H7	d7	d8 Ø	h1	h2	h3	h4	h5
8	M3	3	M5	12	M8x1	3	M8x1	3,3	70,5	6	7	10	6
12	M5	5	M5	16	M12x1,5	5	M12x1,5	4,3	83	11	12	12	6
16	M5	6	G ¹ / ₈	20	M12x1,5	5	M12x1,5	4,3	102,5	12	15,5	12	10
20	M6	8	G ¹ / ₈	25	M12x1,5	6	M12x1,5	5,3	118	12	16	15	10
25	M8	10	G ¹ / ₈	30	M12x1,5	8	M12x1,5	5,3	131,5	16	23,5	18	10

Kolben- Ø	h6	h7	h8	h9	h10	a1	a2	b1
8	6	10	8,5	32	49,5	14	8,5	6
12	6	12	11	32	54	19	12	9
16	10	12	11	48	70	22	15	9
20	10	15	14	53	81	27	18	12
25	10	18	14	53	82	32	22	16

Anbauteil Lagerbock mit Lagerbolzen



Kolben- Ø	d1 Ø h9	d2 Ø	d3 Ø	h1	h2	h3	h4	h5	h6	h7	h8	h9	a1	b1	t1
8	3	5,9	3,2	3	8	6	3,5	7	4	12	16	18	14	6	2,2
12	5	7,4	4,3	4,5	10	7	4,5	10	6,5	17	22	25	19	9	4,2
16	5	9,4	5,3	6	10	7	5,5	11	8	20	25	28	22	9	5,2
20	6	10,4	6,4	6,5	14	7	6,5	14	10	25	32	34	27	12	6,2
25	8	10,4	6,4	8	16	7	8	16	10	28	36	40	32	16	6,2