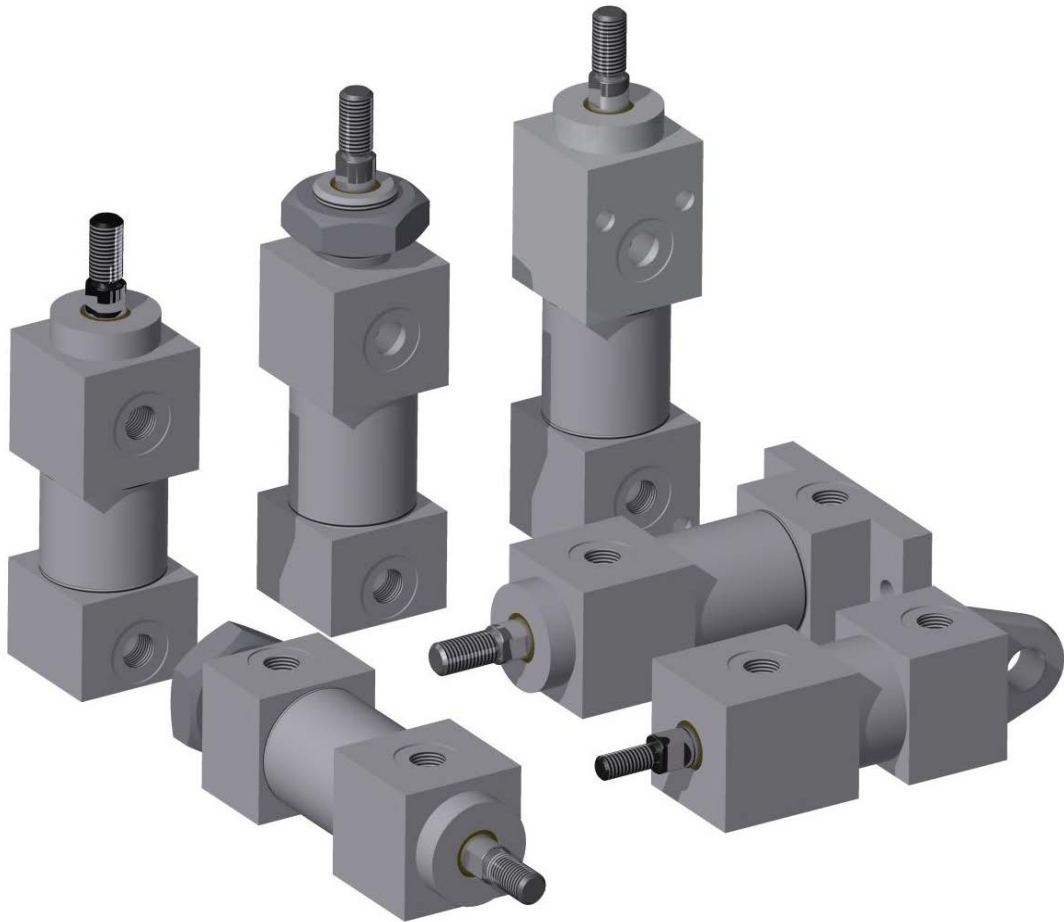


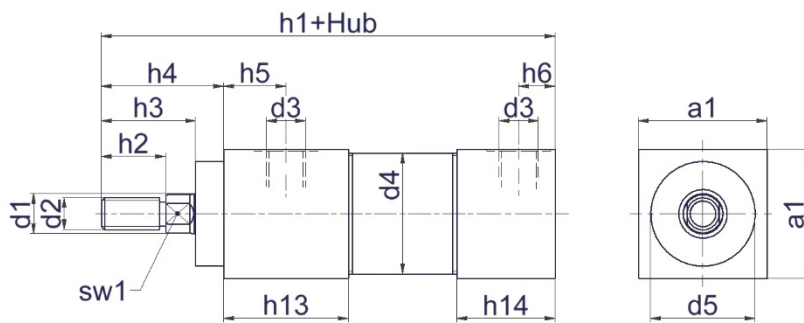
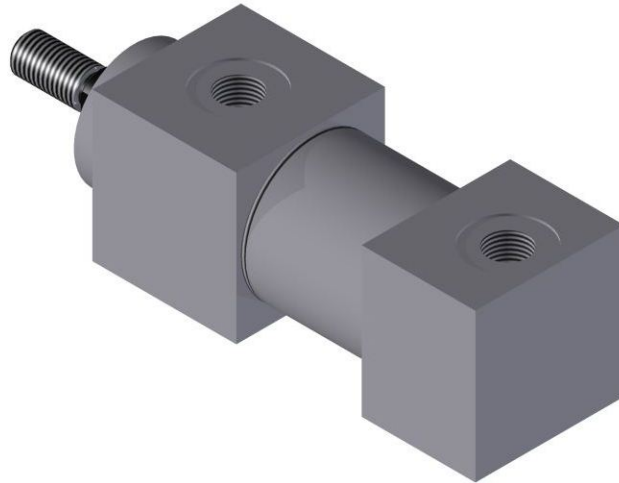
BAUREIHE 10 Kompaktzylinder doppeltwirkend



Technische Merkmale	
Bauart	Kompaktzylinder Vorder- und Endstück sind mit dem Zylinderrohr verschraubt, daher sind diese Zylinder reparabel.
Funktion	Doppeltwirkend
Kolbendurchmesser in mm	8, 12, 16, 20, 25
Hub in mm	frei wählbar, max. 500
Pneumatischer Anschluss	G1/8, G1/4
Einbaulage	Beliebig
Temperaturbereich	-20°C bis +80°C
Werkstoffe	-Kolbenstange aus Edelstahl -Zylinderrohr aus Aluminium, harteloxiert -Vorder- und Endstück aus Aluminium, eloxiert
Dichtungen	-Perbunan
Dämpfung	Endlagendämpfung durch Vulkollanringe
Sonstiges	-Magnetkolben auf Anfrage -Warmfeste Dichtungen auf Anfrage -Kundenspezifische Lösung auf Anfrage -Dichtsätze auf Anfrage
Pneumatische Kenngrößen	
Medium	Druckluftqualität: 2.2.1 nach ISO 8573-1 (2=Partikel / 2=Taupunkt / 1=Ölkonzentration)
Betriebsdruck in bar	1 bis 10

Befestigung 51

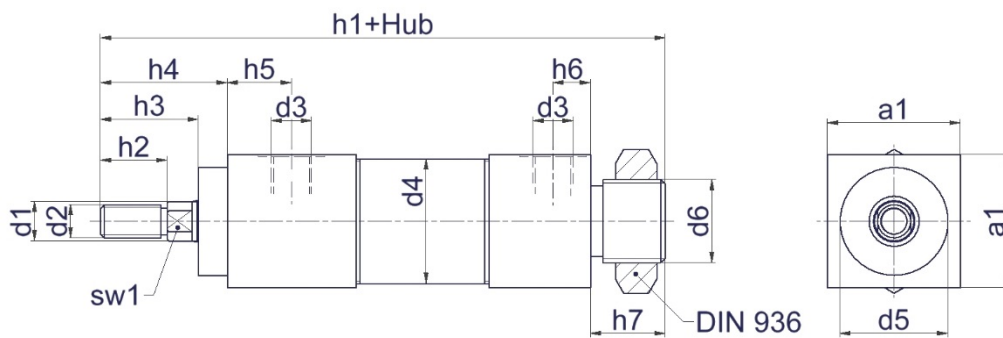
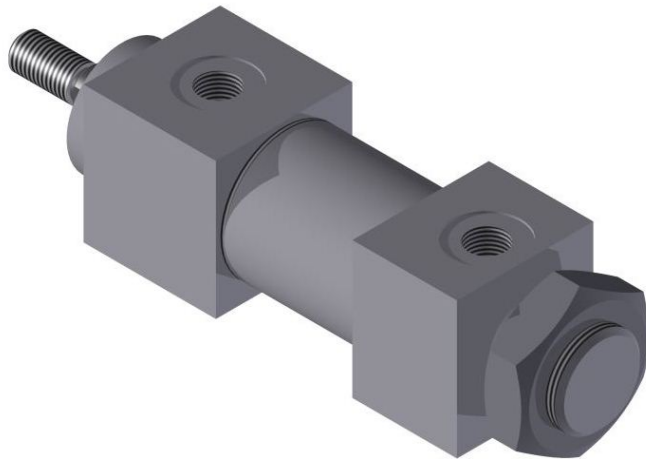
Grundauführung



Kolben Ø	d1 Ø	d2	d3	d4 Ø	d5 Ø	h1	h2	h3	h4	h5	h6	h13	h14	a1	sw1
8	3	M3	M5	12	9,5	44	6	7	10	9	5	18	14	14	-
12	5	M5	M5	16	13	51	11	12	15	11	5	22	16	19	-
16	6	M5	G ¹ / ₈	20	16	71	12	15,5	20,5	13,5	9	27	22,5	22	5
20	8	M6	G ¹ / ₈	25	20	80,5	12	16	23	15,5	9	31	24,5	27	6
25	10	M8	G ¹ / ₈	30	26	88	16	23,5	30,5	15,5	9	31	24,5	32	8

Befestigung 52

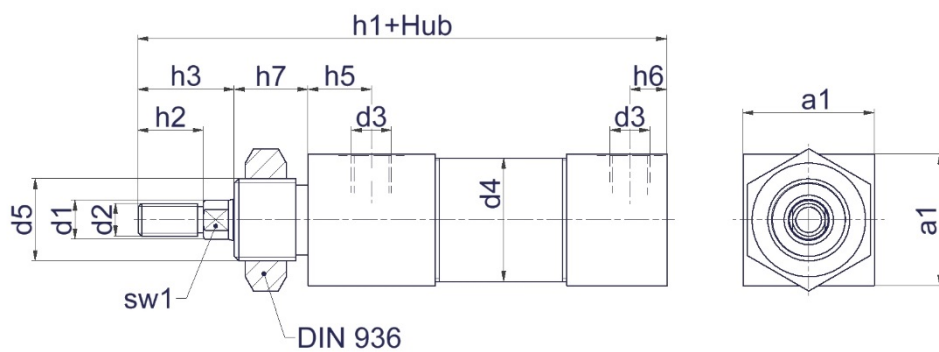
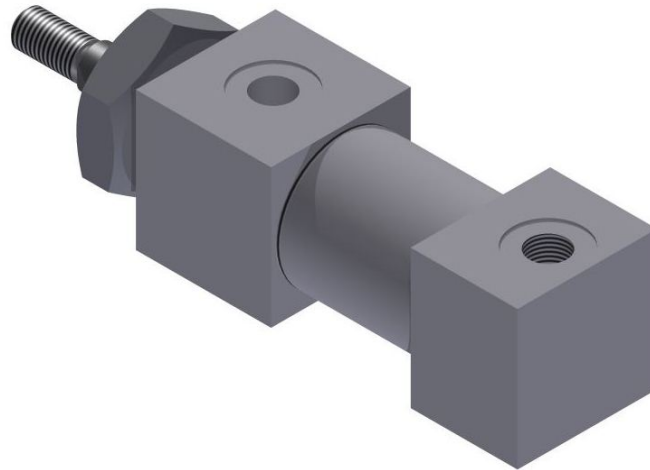
Gewindebefestigung hinten



Kolben Ø	d1 Ø	d2	d3	d4 Ø	d5 Ø	d6	h1	h2	h3	h4	h5	h6	h7	a1	sw1
8	3	M3	M5	12	9,5	M8x1	54	6	7	10	9	5	10	14	-
12	5	M5	M5	16	13	M12x1,5	63	11	12	15	11	5	12	19	-
16	6	M5	G $\frac{1}{8}$	20	16	M12x1,5	83	12	15,5	20,5	13,5	9	12	22	5
20	8	M6	G $\frac{1}{8}$	25	20	M16x1,5	95,5	12	16	23	15,5	9	15	27	6
25	10	M8	G $\frac{1}{8}$	30	26	M20x1,5	106	16	23,5	30,5	15,5	9	18	32	8

Befestigung 53

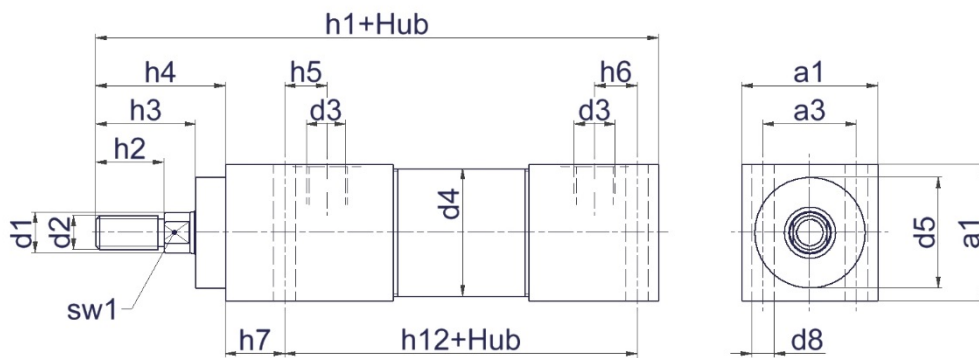
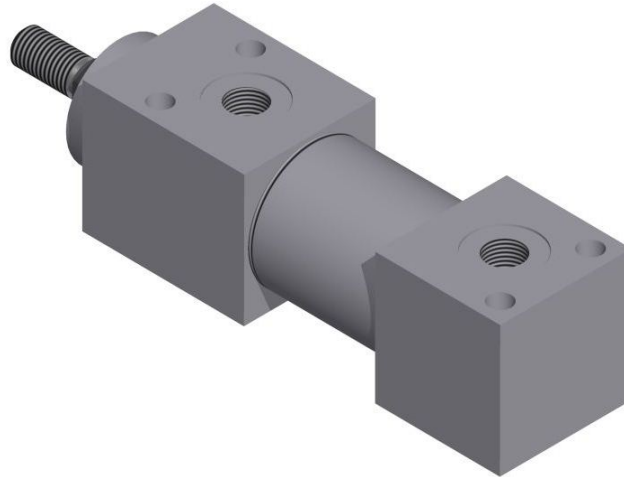
Gewindebefestigung vorne



Kolben Ø	d1 Ø	d2	d3	d5	d4 Ø	h1	h2	h3	h5	h6	h7	a1	sw1
8	3	M3	M5	M8x1	12	51	6	7	9	5	10	14	-
12	5	M5	M5	M12x1,5	16	60	11	12	11	5	12	19	-
16	6	M5	G $1/8$	M12x1,5	20	78	12	15,5	13,5	9	12	22	5
20	8	M6	G $1/8$	M16x1,5	25	88,5	12	16	15,5	9	15	27	6
25	10	M8	G $1/8$	M20x1,5	30	99	16	23,5	15,5	9	18	32	8

Befestigung 54

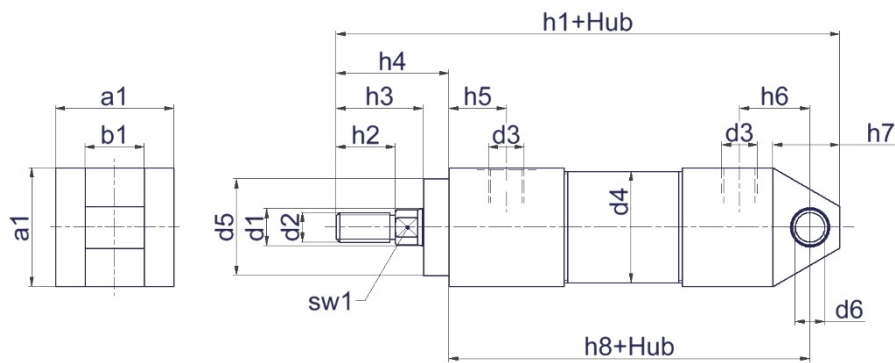
Fußbefestigung



Kolben Ø	d1 Ø	d2	d3	d4 Ø	d5 Ø	d8 Ø	h1	h2	h3	h4	h5	h6	h7	h12	a1	a2	sw1
8	3	M3	M5	12	9,5	3,3	53,5	6	7	10	6	6	8,5	32	14	8,5	-
12	5	M5	M5	16	13	4,3	62	11	12	15	6	6	11	32	19	12	-
16	6	M5	G ¹ / ₈	20	16	4,3	83,5	12	15,5	20,5	10	10	11	48	22	15	5
20	8	M6	G ¹ / ₈	25	20	5,3	95	12	16	23	10	10	14	53	27	18	6
25	10	M8	G ¹ / ₈	30	26	5,3	102,5	16	23,5	30,5	10	10	14	53	32	22	8

Befestigung 55

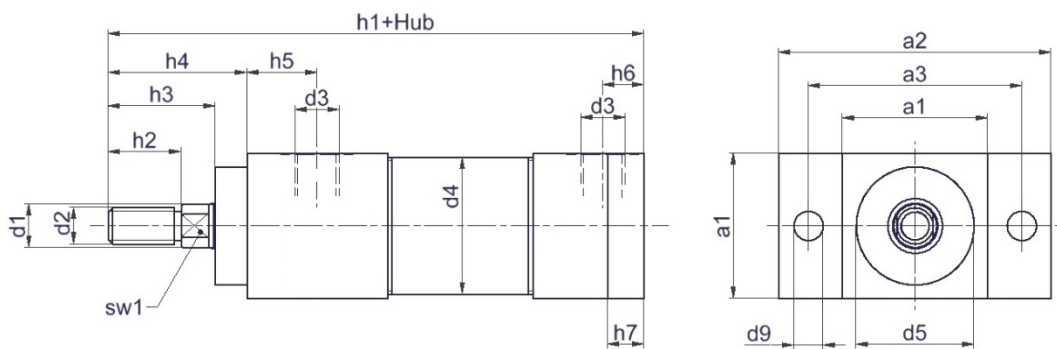
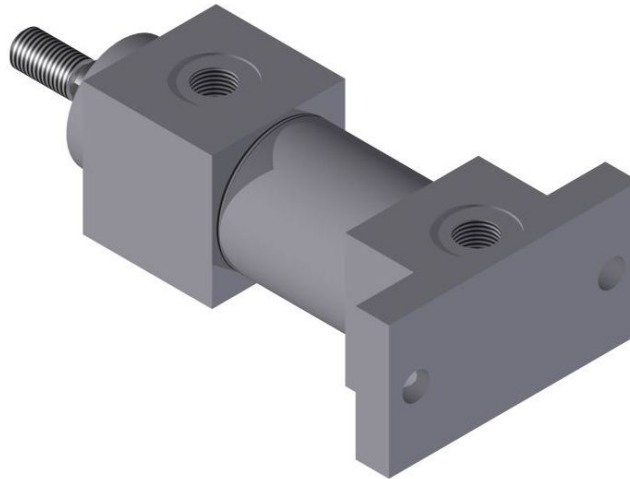
Schwenkbefestigung hinten



Kolben Ø	d1 Ø	d2	d3	d4	d5 Ø	d6 Ø H7	h1	h2	h3	h4	h5	h6	h7	h8	a1	b1 -0,1	sw1
8	3	M3	M5	12	9,5	3	54	6	7	10	9	11	10	40	14	6	-
12	5	M5	M5	16	13	5	63	11	12	15	11	12	12	43	19	9	-
16	6	M5	G ¹ / ₈	20	16	5	83	12	15,5	20,5	13,5	16	12	57,5	22	9	5
20	8	M6	G ¹ / ₈	25	20	6	95,5	12	16	23	15,5	18	15	66,5	27	12	6
25	10	M8	G ¹ / ₈	30	26	8	106	16	23,5	30,5	15,5	19	18	67,5	32	16	8

Befestigung 56

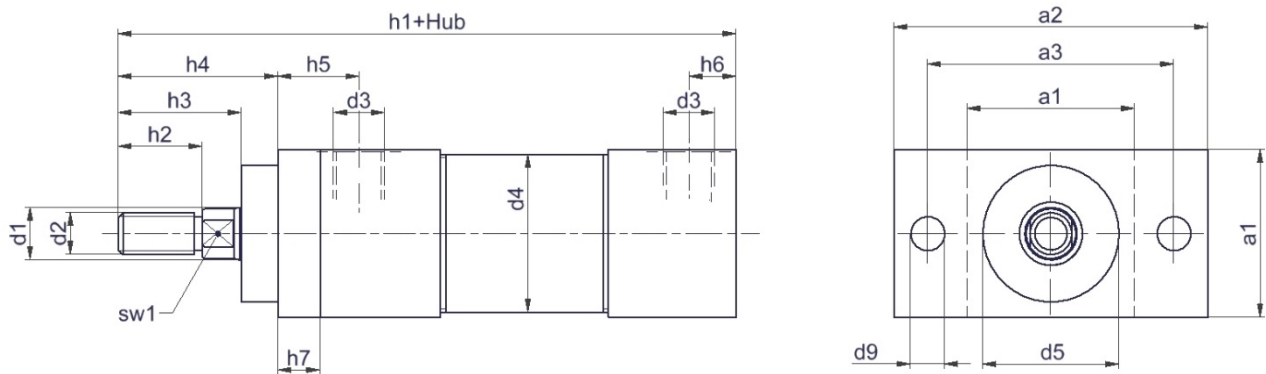
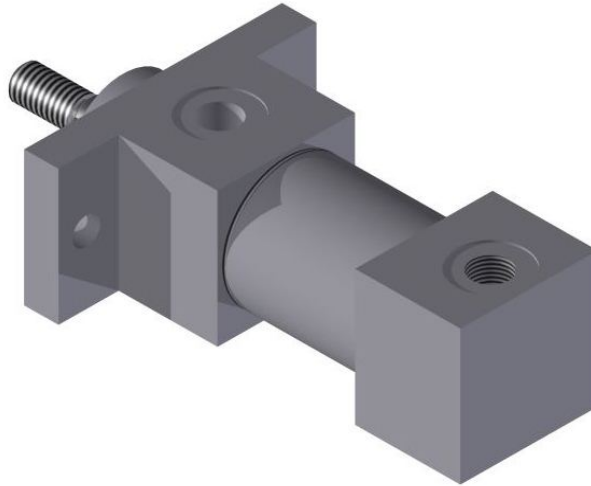
Flanschbefestigung hinten



Kolben Ø	d1 Ø	d2	d3	d4 Ø	d5 Ø	d9 Ø	h1	h2	h3	h4	h5	h6	h7	a1	a2	a3	sw1
8	3	M3	M5	12	9,5	3,5	44	6	7	10	9	5	3	14	28	22	-
12	5	M5	M5	16	13	4,5	51	11	12	15	11	5	4	19	36	28	-
16	6	M5	G $\frac{1}{8}$	20	16	5,5	71	12	15,5	20,5	13,5	9	5	22	45	34	5
20	8	M6	G $\frac{1}{8}$	25	20	6,5	80,5	12	16	23	15,5	9	8	27	55	42	6
25	10	M8	G $\frac{1}{8}$	30	26	6,5	88	16	23,5	30,5	15,5	9	8	32	60	47	8

Befestigung 57

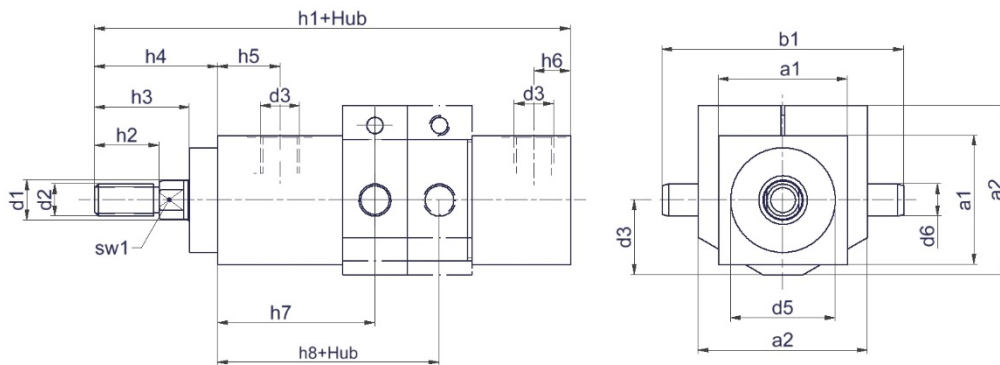
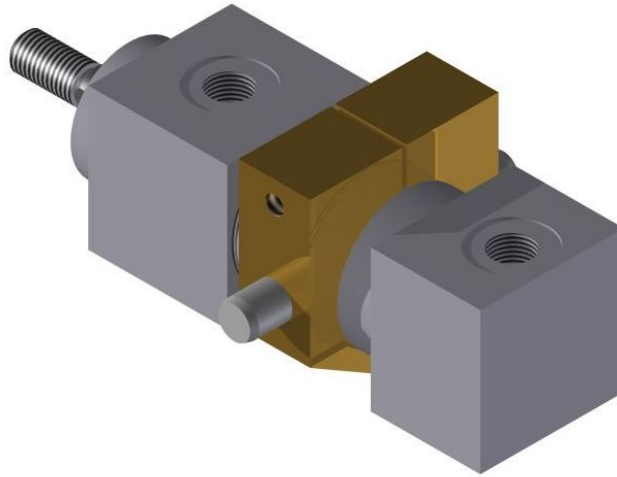
Flanschbefestigung vorne



Kolben Ø	d1 Ø	d2	d3	d4 Ø	d5 Ø	d9 Ø	h1	h2	h3	h4	h5	h6	h7	a1	a2	a3	sw1
8	3	M3	M5	12	9,5	3,5	44	6	7	10	9	5	3	14	28	22	-
12	5	M5	M5	16	13	4,5	51	11	12	15	11	5	4	19	36	28	-
16	6	M5	G $\frac{1}{8}$	20	16	5,5	71	12	15,5	20,5	13,5	9	5	22	45	34	5
20	8	M6	G $\frac{1}{8}$	25	20	6,5	80,5	12	16	23	15,5	9	8	27	55	42	6
25	10	M8	G $\frac{1}{8}$	30	26	6,5	88	16	23,5	30,5	15,5	9	8	32	60	47	8

Befestigung 58

Mittelschwenkbefestigung

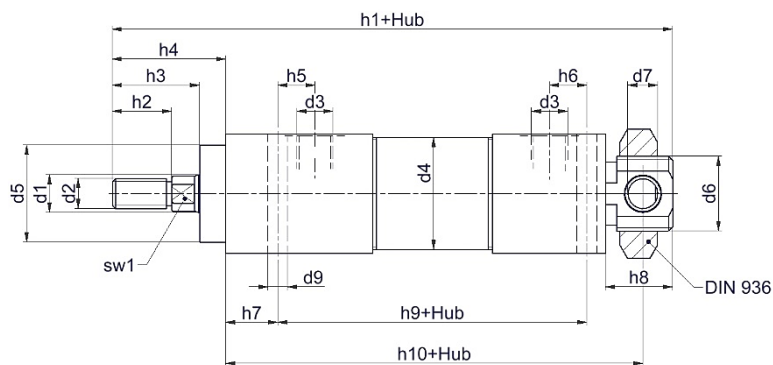
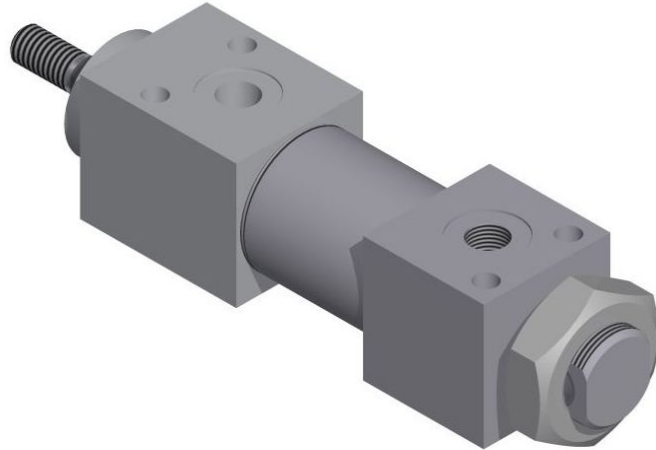


Kolben Ø	d1 Ø	d2	d3	d4 Ø	d6 Ø h8	h1	h2	h3	h4	h5	h6	h7	h8
8	3	M3	M5	9,5	3	44	6	7	10	9	5	22	16
12	5	M5	M5	13	5	51	11	12	15	11	5	27	15
16	6	M5	G ¹ / ₈	16	5	71	12	15,5	20,5	13,5	9	32	23
20	8	M6	G ¹ / ₈	20	6	80,5	12	16	23	15,5	9	37	27
25	10	M8	G ¹ / ₈	26	8	88	16	23,5	30,5	15,5	9	39	25

Kolben Ø	a1	a2	a3	b1	sw1
8	14	19	8	30	-
12	19	25	10	40	-
16	22	29	12	44	5
20	27	36	15	55	6
25	32	42	18,5	61	8

Befestigung 59

Fußbefestigung, Gewindefestigung hinten und Schwenkbefestigung hinten kombiniert

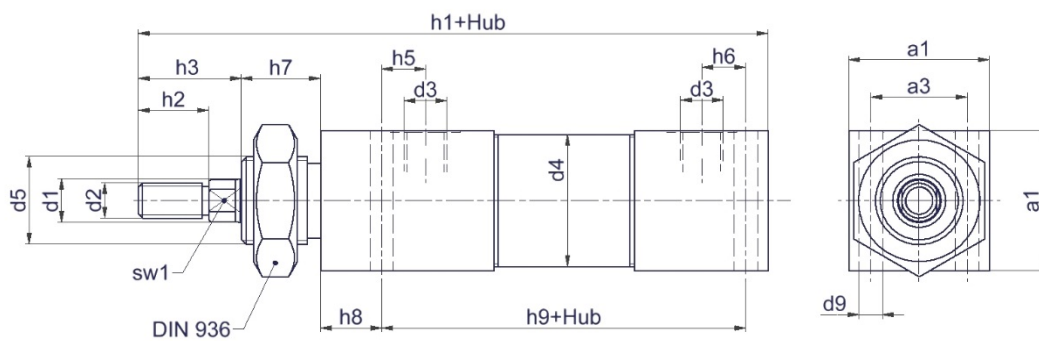
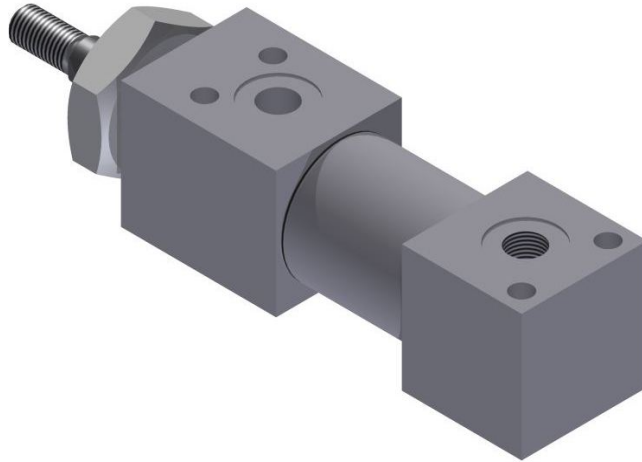


Kolben Ø	d1 Ø	d2	d3	d4 Ø	d5 Ø	d6	d7 Ø H7	d9 Ø	h1	h2	h3	h4	h5	h6	h7	h8
8	3	M3	M5	12	9,5	M8x1	3	3,3	63,5	6	7	10	6	6	8,5	10
12	5	M5	M5	16	13	M12x1,5	5	4,3	74	11	12	15	6	6	11	12
16	6	M5	G $1/8$	20	16	M12x1,5	5	4,3	95,5	12	15,5	20,5	10	10	11	12
20	8	M6	G $1/8$	25	20	M16x1,5	6	5,3	110	12	16	23	10	10	14	15
25	10	M8	G $1/8$	30	26	M20x1,5	8	5,3	120,5	16	23,5	30,5	10	10	14	18

Kolben Ø	h9	h10	a1	a2	b1 -0,1	sw1
8	32	49,5	14	8,5	6	-
12	32	54	19	12	9	-
16	48	70	22	15	9	5
20	53	81	27	18	12	6
25	53	82	32	22	16	8

Befestigung 60

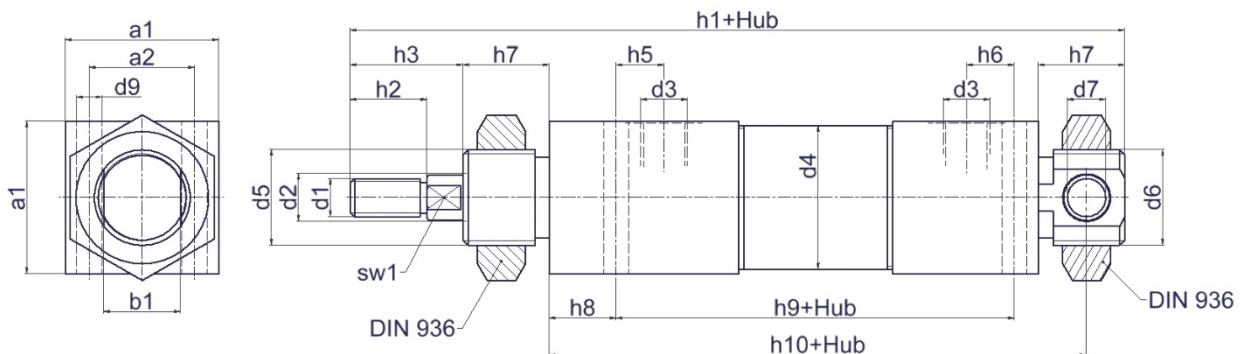
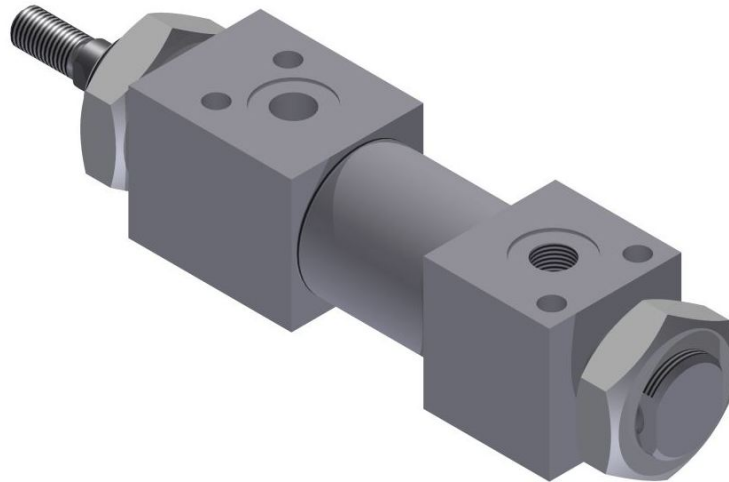
Fußbefestigung und Gewindefestigung vorne kombiniert



Kolben Ø	d1 Ø	d2	d3	d4 Ø	d5	d9 Ø	h1	h2	h3	h5	h6	h7	h8	h9	a1	a3	sw1
8	3	M3	M5	12	M8x1	3,3	60,5	6	7	6	6	10	8,5	32	14	8,5	-
12	5	M5	M5	16	M12x1,5	4,3	71	11	12	6	6	12	11	32	19	12	-
16	6	M5	G $\frac{1}{8}$	20	M12x1,5	4,3	90,5	12	15,5	10	10	12	11	48	22	15	5
20	8	M6	G $\frac{1}{8}$	25	M16x1,5	5,3	103	12	16	10	10	15	14	53	27	18	6
25	10	M8	G $\frac{1}{8}$	30	M20x1,5	5,3	113,5	16	23,5	10	10	18	14	53	32	22	8

Befestigung 61

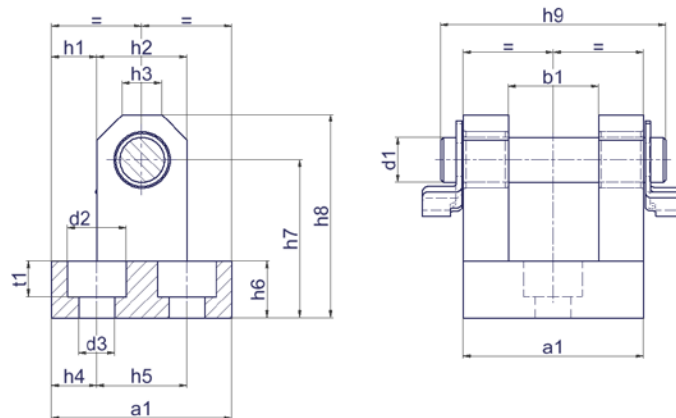
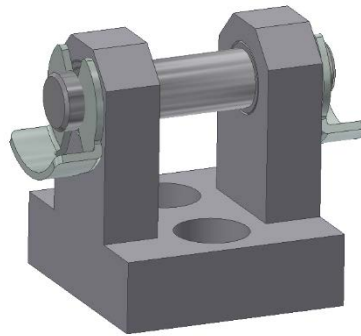
Fußbefestigung, Gewindebefestigung vorne und hinten und Schwenkbefestigung hinten kombiniert



Kolben Ø	d	d2	d3	d5	d6	d9 Ø	d6 Ø H7	d4 Ø	h1	h2	h3	h5	h6	h7	h8	h9	h10
8	3	M3	M5	M8x1	M8x1	3,3	3	12	70,5	6	7	6	6	10	8,5	32	49,5
12	5	M5	M5	M12x1,5	M12x1,5	4,3	5	16	83	11	12	6	6	12	11	32	54
16	6	M5	G ¹ / ₈	M12x1,5	M12x1,5	4,3	5	20	102,5	12	15,5	10	10	12	11	48	70
20	8	M6	G ¹ / ₈	M16x1,5	M16x1,5	5,3	6	25	118	12	16	10	10	15	14	53	81
25	10	M8	G ¹ / ₈	M20x1,5	M20x1,5	5,3	8	30	131,5	16	23,5	10	10	18	14	53	82

Kolben Ø	a1	a2	b1 -0,1	sw 1
8	14	8,5	6	-
12	19	12	9	-
16	22	15	9	5
20	27	18	12	6
25	32	22	16	8

Lagerbock mit Lagerbolzen



Teile-Nr.	für Kolben Ø	d1 Ø h9	d2 Ø	d3 Ø	h1	h2	h3	h4	h5	h6	h7	h8	h9	a1	b1	t1
00005-53	8	3	5,9	3,2	3	8	6	3,5	7	4	12	16	18	14	6	2,2
00005-54	12	5	7,4	4,3	4,5	10	7	4,5	10	6,5	17	22	25	19	9	4,2
00005-55	16	5	9,4	5,3	6	10	7	5,5	11	8	20	25	28	22	9	5,2
00005-56	20	6	10,4	6,4	6,5	14	7	6,5	14	10	25	32	34	27	12	6,2
00005-57	25	8	10,4	6,4	8	16	7	8	16	10	28	36	40	32	16	6,2