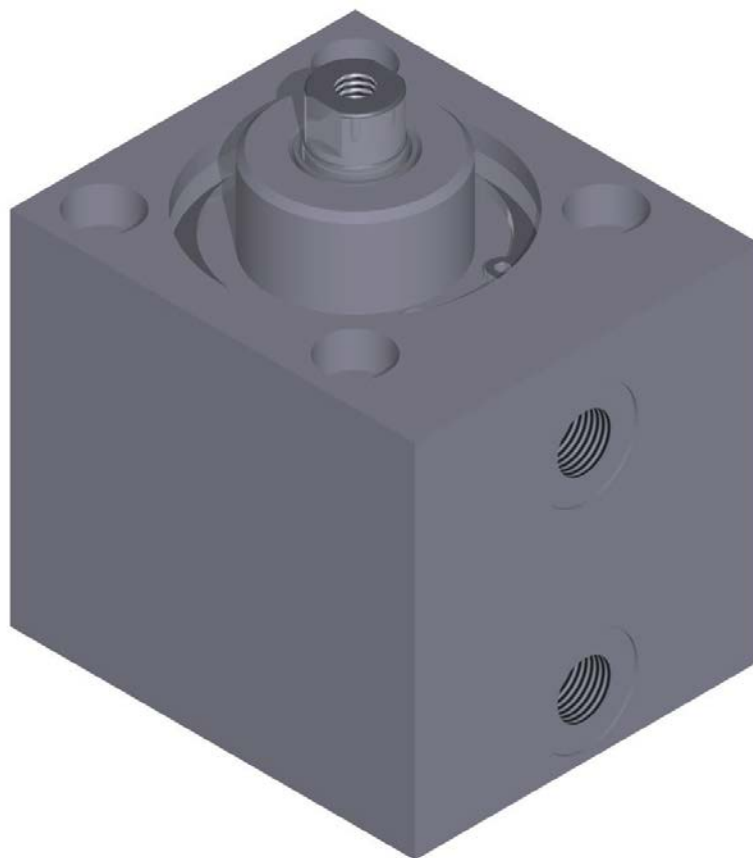
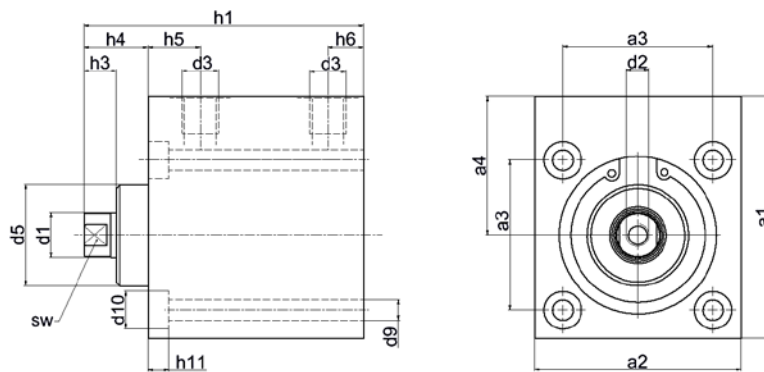
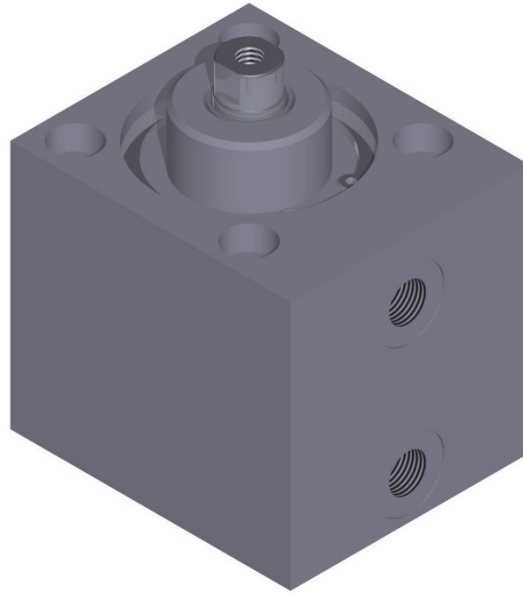


**BAUREIHE 34
Kurzhubzylinder
doppeltwirkend**



Technische Merkmale	
Bauart	Kurzhubzylinder Zylinder ist leicht reparabel.
Funktion	Doppeltwirkend
Kolbendurchmesser in mm	32, 40, 50, 63
Hub in mm	25
Pneumatischer Anschluss	-G1/8
Einbaulage	Beliebig
Temperaturbereich	-20°C bis +80°C
Werkstoffe	-Kolbenstange aus Edelstahl -Zylindergehäuse aus Aluminium, eloxiert
Dichtungen	-Perbunan
Dämpfung	Ohne Dämpfung
Sonstiges	-Warmfeste Dichtungen auf Anfrage -Kundenspezifische Lösung auf Anfrage -Dichtsätze auf Anfrage
Pneumatische Kenngrößen	
Medium	Druckluftqualität: 2.2.1 nach ISO 8573-1 (2=Partikel / 2=Taupunkt / 1=Ölkonzentration)
Betriebsdruck in bar	1 bis 10



Teile-Nr.	Kolben Ø	Hub	d1 Ø	d2	d3	d5 Ø	d9	d10	a1	a2	a3	a4	h1	h3	h4	h5	h6	h11	sw
00016-93	32	25	12	M6	G1/8	25	5,5	10	56	45	32	32	70,5	4,5	13	14	9,5	5,7	10
00016-94	40	25	12	M6	G1/8	27	5,5	10	64,5	55	40	37	74,5	8,5	17	14	9,5	5,7	10
00016-95	50	25	16	M8	G1/8	32	6,6	11	73,5	65	50	41	74,5	6	17	14	11	6,8	13
00016-96	63	25	16	M8	G1/8	38,5	9	15	87	80	62	47	77,5	9	17	16	11	9	13