

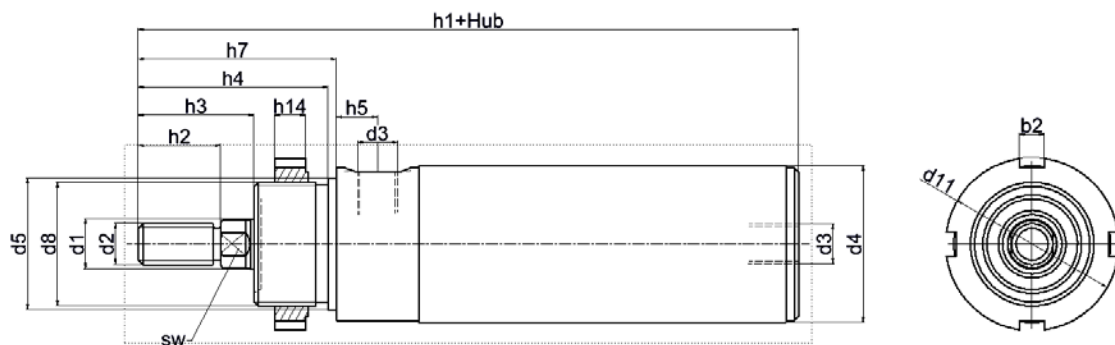
**BAUREIHE 50
Rundzylinder
doppeltwirkend**



Technische Merkmale	
Bauart	Rundzylinder Vorder- und Endstücke sind mit dem Zylinderrohr verschraubt, daher sind diese Zylinder reparabel.
Funktion	Doppeltwirkend
Kolbendurchmesser in mm	32, 40, 50, 63, 80, 100
Hublänge in mm	Frei wählbar, max. 1000
Pneumatischer Anschluss	G1/8, G1/4, G3/8, G1/2
Einbaulage	Beliebig
Temperaturbereich	-20°C bis +80°C
Werkstoffe	-Kolbenstange aus Edelstahl -Zylinderrohr aus Aluminium, harteloxiert -Vorder- und Endstück aus Aluminium, eloxiert
Dichtungen	-Perbunan
Dämpfung	Endlagendämpfung durch Vulkollanringe
Sonstiges	-Magnetkolben auf Anfrage -Warmfeste Dichtungen auf Anfrage -Kundenspezifische Lösung auf Anfrage -Dichtsätze auf Anfrage
Pneumatische Kenngrößen	
Medium	Druckluftqualität: 2.2.1 nach ISO 8573-1 (2=Partikel / 2=Taupunkt / 1=Ölkonzentration)
Betriebsdruck in bar	1 bis 10

Befestigung 53

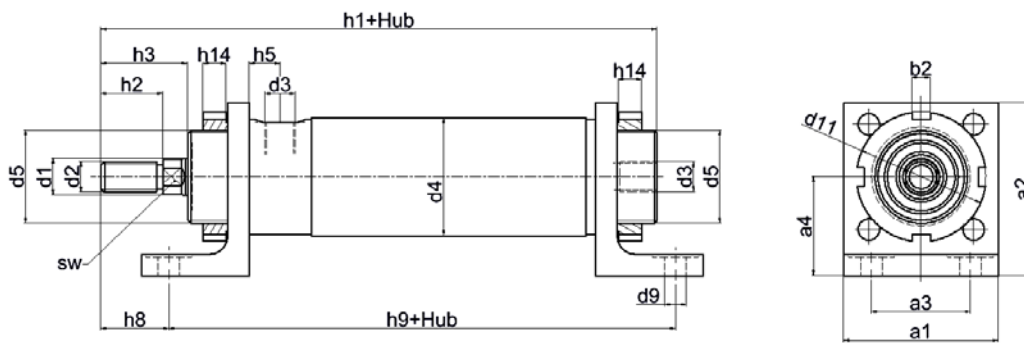
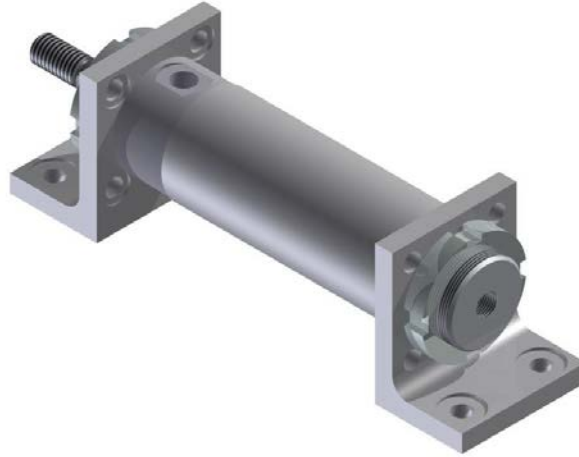
Gewindebefestigung vorne



Kolben Ø	d1 Ø	d2	d3	d4 Ø	d5 Ø h8	d8	d11 Ø	h1	h2	h3	h4	h5	h7	h14	b2	sw
32	12	M10	G1/8	38	32	M30x1,5	42	110	20	28	46	10	48	8	6	10
40	16	M12	G1/4	45	40	M38x1,5	50	120	24	33	53	11	56	10	7	13
50	20	M16x1,5	G1/4	55	45	M42x1,5	60	141	32	42	70	11	73	12	8	17
63	20	M16x1,5	G3/8	68	45	M42x1,5	60	154	32	42	70	15	73	12	8	17
80	25	M20x1,5	G3/8	86	60	M58x1,5	90	181	40	50	86	15	90	13	10	21
100	25	M20x1,5	G1/2	107	60	M58x1,5	90	190	40	50	90	17	95	13	10	21

Befestigung 54

Fußbefestigung vorne und hinten



Kolben Ø	d1 Ø	d2	d3	d4 Ø	d5	d9 Ø h13	d11 Ø	h1	h2	h3	h5	h8	h9	h14	a1	a2	a3 ±0,3
32	12	M10	G1/8	38	M30x1,5	7	42	130	20	28	10	22	114	8	50	56	32
40	16	M12	G1/4	45	M38x1,5	9	50	143	24	33	11	26	124	10	55	63	36
50	20	M16x1,5	G1/4	55	M42x1,5	9	60	165	32	42	11	37	140	12	70	79	45
63	20	M16x1,5	G3/8	68	M42x1,5	9	60	178	32	42	15	37	153	12	80	89	50
80	25	M20x1,5	G3/8	86	M58x1,5	12	90	211	40	50	15	45	181	13	100	112	63
100	25	M20x1,5	G1/2	107	M58x1,5	14	90	220	40	50	17	50	185	13	120	129	75

Kolben Ø	a4	b2	sw
32	32	6	10
40	36	7	13
50	45	8	17
63	50	8	17
80	63	10	21
100	71	10	21



DIN EN ISO 9001
REG.-NR. 01 0299070



EMAS
ZERTIFIZIERTES
UMWELTMANAGEMENT
DE 174.001.01

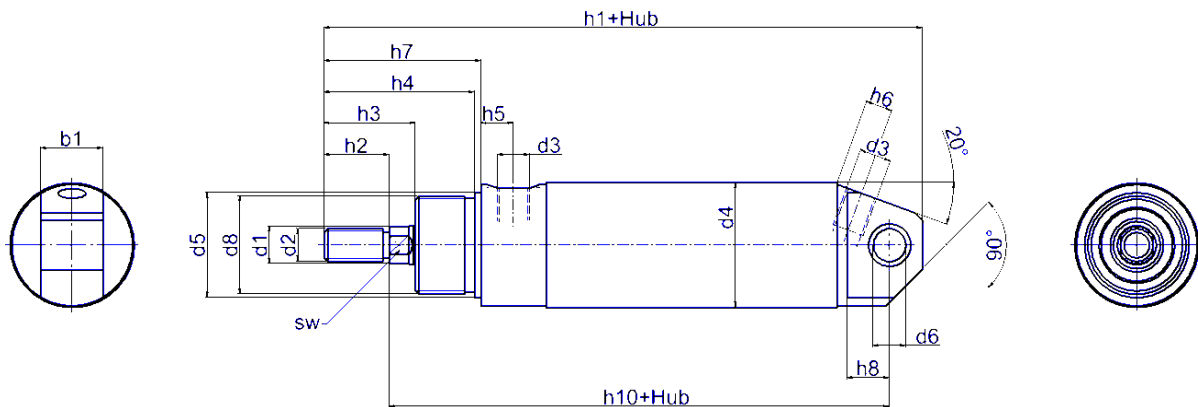
rogatti Bewegungstechnik GmbH & Co. KG
Dorfstrasse 12 · 71549 Auenwald-Däfern
Telefon ++49 (0) 71 91 / 35 43-0
e-mail info@rogatti.de

Baureihe 50
Ausgabe: 08 2020
Änderung vorbehalten

www.rogatti.de

Befestigung 55

Schwenkbefestigung hinten

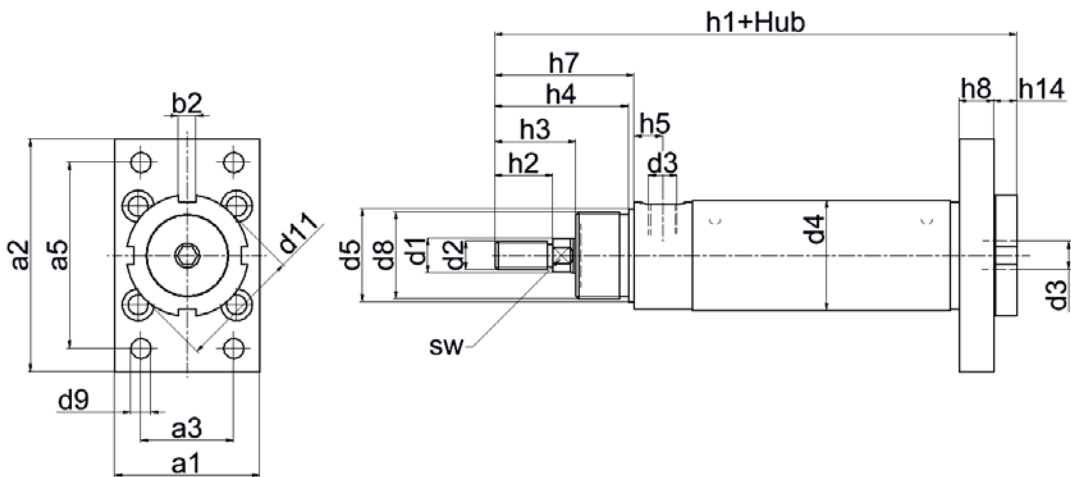


Kolben Ø	d1 Ø	d2	d3	d4 Ø	d5 Ø h8	d6 Ø H8	d8	h1	h2	h3	h4	h5	h6	h7	h8	h10
32	12	M10	G1/8	38	32	10	M30x1,5	133	20	28	46	10	8	48	13	103
40	16	M12	G1/4	45	40	12	M38x1,5	149	24	33	53	11	10	56	17	113
50	20	M16x1,5	G1/4	55	45	12	M42x1,5	170	32	42	70	11	11	73	17	126
63	20	M16x1,5	G3/8	68	45	16	M42x1,5	190	32	42	70	15	13	73	20	142
80	25	M20x1,5	G3/8	86	60	16	M58x1,5	220	40	50	86	15	14	90	21	162
100	25	M20x1,5	G1/2	107	60	20	M58x1,5	235	40	50	90	17	20	95	25	175

Kolben Ø	b1 -0,5	sw
32	19	10
40	24	13
50	28	17
63	30	17
80	40	21
100	50	21

Befestigung 56

Flanschbefestigung hinten

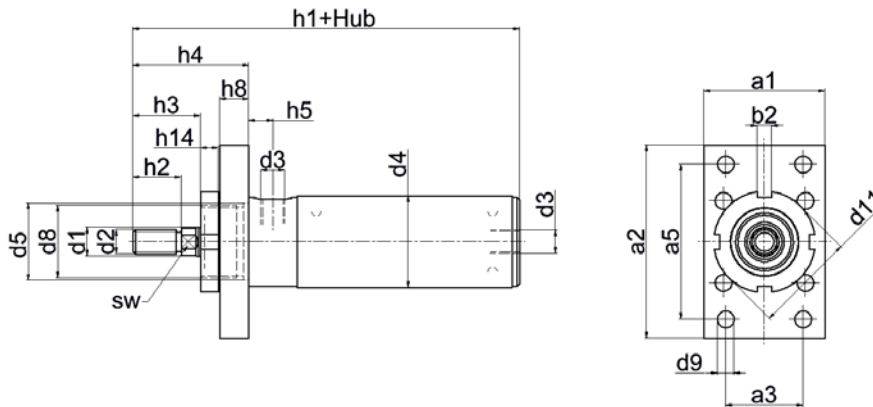


Kolben Ø	d1 Ø	d2	d3	d4 Ø	d5 Ø h8	d8	d9 Ø H13	d11 Ø	h1	h2	h3	h4	h5	h7	h8	h14	a1	a2
32	12	M10	G1/8	38	32	M30x1,5	7	42	150	20	28	46	10	48	12	8	50	80
40	16	M12	G1/4	45	40	M38x1,5	9	50	167	24	33	53	11	56	12	10	55	90
50	20	M16x1,5	G1/4	55	45	M42x1,5	9	60	197	32	42	70	11	73	12	12	70	110
63	20	M16x1,5	G3/8	68	45	M42x1,5	9	60	210	32	42	70	15	73	12	12	80	120
80	25	M20x1,5	G3/8	86	60	M58x1,5	12	90	251	40	50	86	15	90	16	13	100	150
100	25	M20x1,5	G1/2	107	60	M58x1,5	14	90	260	40	50	90	17	95	16	13	120	180

Kolben Ø	a3	a5	b2	sw
32	32	64	6	10
40	36	72	7	13
50	45	90	8	17
63	50	100	8	17
80	63	126	10	21
100	75	150	10	21

Befestigung 57

Flanschbefestigung vorne

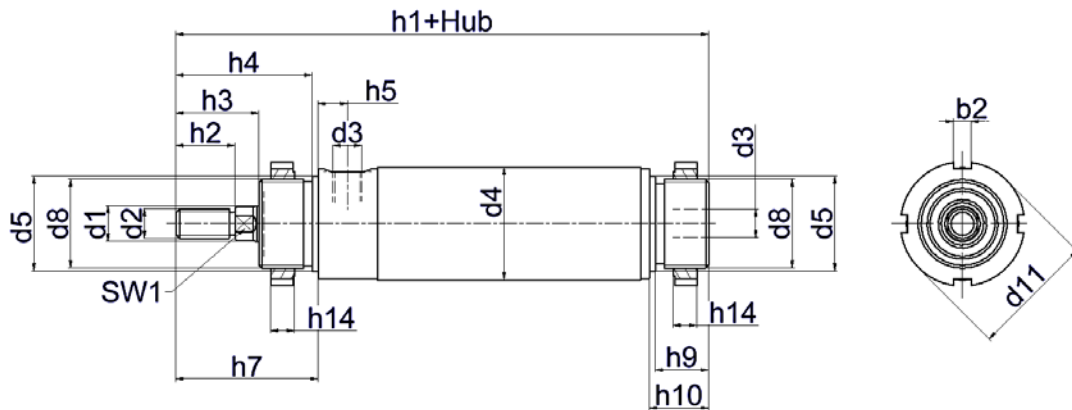


Kolben Ø	d1 Ø	d2	d3	d4 Ø	d5 Ø h8	d8	d9 Ø H13	d11 Ø	h1	h2	h3	h4	h5	h8	h14
32	12	M10	G1/8	38	32	M30x1,5	7	42	110	20	28	48	10	12	8
40	16	M12	G1/4	45	40	M38x1,5	9	50	120	24	33	56	11	12	10
50	20	M16x1,5	G1/4	55	45	M42x1,5	9	60	141	32	42	73	11	12	12
63	20	M16x1,5	G3/8	68	45	M42x1,5	9	60	154	32	42	73	15	12	12
80	25	M20x1,5	G3/8	86	60	M58x1,5	12	90	181	40	50	90	15	16	13
100	25	M20x1,5	G1/2	107	60	M58x1,5	14	90	190	40	50	95	17	16	13

Kolben Ø	a1	a2	a3	a5	b2	sw
32	50	80	32	64	6	10
40	55	90	36	72	7	13
50	70	110	45	90	8	17
63	80	120	50	100	8	17
80	100	150	63	126	10	21
100	120	180	75	150	10	21

Befestigung 63

Gewindebefestigung vorne u. hinten

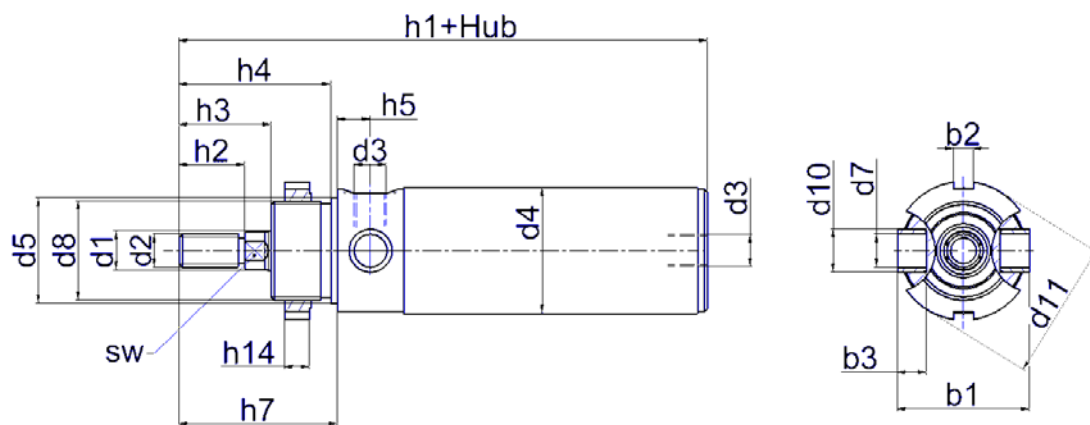


Kolben Ø	d1 Ø	d2	d3	d4 Ø	d5 Ø h8	d8	d11 Ø	h1	h2	h3	h4	h5	h7
32	12	M10	G1/8	38	32	M30x1,5	42	130	20	28	46	10	48
40	16	M12	G1/4	45	40	M38x1,5	50	143	24	33	53	11	56
50	20	M16x1,5	G1/4	55	45	M42x1,5	60	165	32	42	70	11	73
63	20	M16x1,5	G3/8	68	45	M42x1,5	60	178	32	42	70	15	73
80	25	M20x1,5	G3/8	86	60	M58x1,5	90	211	40	50	86	15	90
100	25	M20x1,5	G1/2	107	60	M58x1,5	90	220	40	50	90	17	95

Kolben Ø	h9	h10	h14	b2	sw
32	18	20	8	6	10
40	20	23	10	7	13
50	21	24	12	8	17
63	21	24	12	8	17
80	26	30	13	10	21
100	25	30	13	10	21

Befestigung 65

Schwenkbefestigung vorne

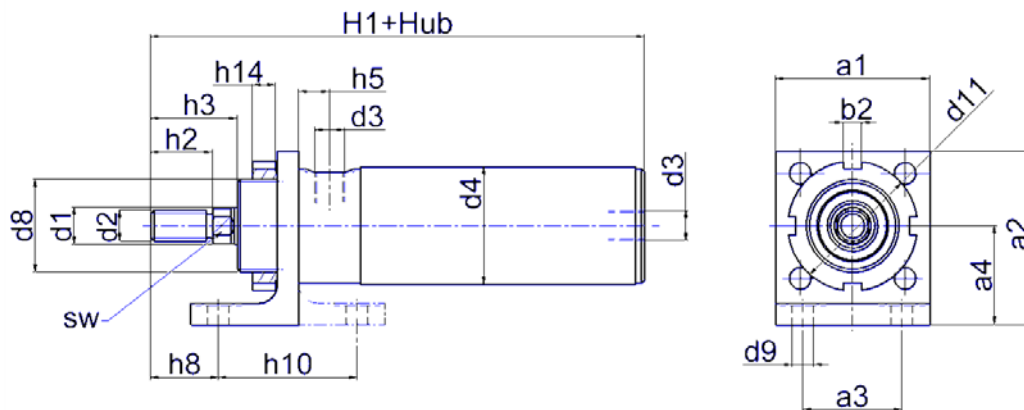


Kolben Ø	d1 Ø	d2	d3	d4 Ø	d5 Ø h8	d7 Ø H8	d8	d10 Ø	d11 Ø	h1	h2	h3	h4	h5
32	12	M10	G1/8	38	32	10	M30x1,5	13	42	130	20	28	46	10
40	16	M12	G1/4	45	40	12	M38x1,5	16	50	143	24	33	53	11
50	20	M16x1,5	G1/4	55	45	12	M42x1,5	16	60	165	32	42	70	11
63	20	M16x1,5	G3/8	68	45	16	M42x1,5	22	60	178	32	42	70	15
80	25	M20x1,5	G3/8	86	60	16	M58x1,5	22	90	211	40	50	86	15
100	25	M20x1,5	G1/2	107	60	20	M58x1,5	26	90	220	40	50	90	17

Kolben Ø	h7	h14	b1	b2	b3	sw
32	48	8	40	6	8,5	10
40	56	10	50	7	11	13
50	73	12	60	8	13	17
63	73	12	74	8	14	17
80	90	13	92	10	19	21
100	95	13	112	10	24	21

Befestigung 74

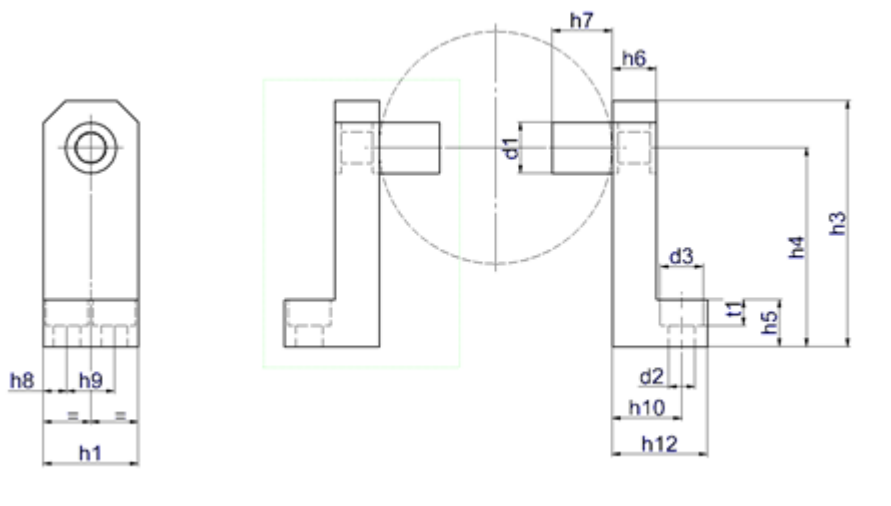
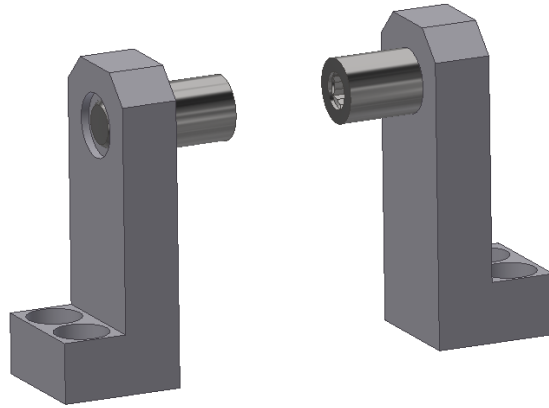
Fußbefestigung vorne



Kolben Ø	d1 Ø	d2	d3	d4 Ø	d8	d9 Ø H13	d11 Ø	h1	h2	h3	h5	h8	h10	h14
32	12	M10	G1/8	38	M30x1,5	7	42	130	20	28	8	22	47	10
40	16	M12	G1/4	45	M38x1,5	9	50	143	24	33	10	26	55	11
50	20	M16x1,5	G1/4	55	M42x1,5	9	60	165	32	42	12	37	68	11
63	20	M16x1,5	G3/8	68	M42x1,5	9	60	178	32	42	12	37	68	15
80	25	M20x1,5	G3/8	86	M58x1,5	12	90	211	40	50	13	45	84	15
100	25	M20x1,5	G1/2	107	M58x1,5	14	90	220	40	50	13	50	89	17

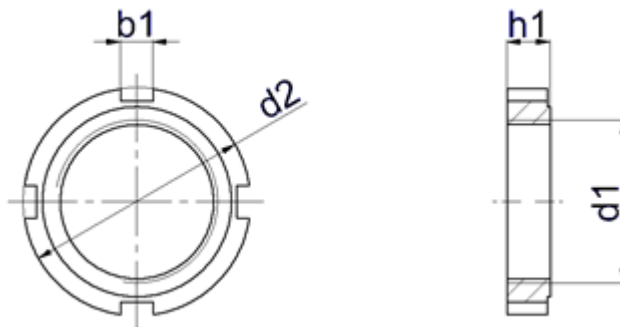
Kolben Ø	a1	a2	a3 ±0,3	a4	b2	sw
32	50	56	32	32	6	10
40	55	63	36	36	7	13
50	70	79	45	45	8	17
63	80	89	50	50	8	17
80	100	112	63	63	10	21
100	120	129	75	71	10	21

Lagerbock mit Lagerbolzen



Teile-Nr.	für Kolben Ø	d1 Ø h9	d2 Ø	d3 Ø	h1	h2	h3	h4	h5	h6	h7	h8	h9	h10	t1
00006-76	32	10	5,3	9,4	22	22	42	32	12	10	8,5	6	10	16	5,2
00006-77	40	12	6,4	10,4	25	25	48	36	12	12	11	6,5	12	18	6,2
00006-78	50	12	6,4	10,4	25	25	57	45	13	12	13	6,5	12	18	6,2
00006-79	63	16	8,4	13,5	30	30	65	50	15	14	14	7,5	15	22	8,3
00006-80	80	16	8,4	13,5	30	30	78	63	15	14	19	7,5	15	22	8,3
00006-81	100	20	10,5	16,5	40	40	91	71	21	20	24	10	20	30	10,5

Nutmutter



Teile-Nr.	für Kolben Ø	d1	d2 Ø	b1	h1
40044-19	32	M30x1,5	42	6	8
40044-22	40	M38x1,5	50	7	10
40044-38	50 / 63	M42x1,5	60	8	12
40044-39	80 / 100	M58x1,5	90	10	13